

# Modèle X20J PLUS

NACELLES À CHENILLES COMPACTES



## RENTABILITÉ SUPÉRIEURE

- Solution propre et silencieuse.

## PRODUCTIVITÉ ACCRUE

- Temps d'installation réduit grâce aux stabilisateurs automatiques.  
Capacité du panier de 230 kg.

## ACCESSIBILITÉ

- Entraînement par chenilles synonyme de maniabilité en environnement sensible.

## DESIGN ASTUCIEUX

- Modèle léger pour un transport et une exploitation simplifiés dans les zones avec restriction de charge.



## Caractéristiques standard

- Plate-forme en aluminium 0,69 m x 1,34 m pouvant accueillir 2 personnes
- Accès à l'arrière par barre coulissante
- Interrupteur à pédale
- Commande proportionnelle intégrale
- Bras articulé
- Dispositif de rotation de la plate-forme électrique (124°)
- Commande à distance (filaire vers la plate-forme)
- Entraînement et stabilisation entièrement commandés à distance
- Affichage par écran multilingue sur le panneau de la plate-forme
- Capteur de position et verrouillage depuis le panneau de la plate-forme
- Système de détection de la charge de travail
- Plate-forme conçue pour faciliter la dépose/le changement de direction
- Câble d'alimentation en courant alternatif vers la plate-forme
- Conduite d'air de 6,5 mm vers la plate-forme
- Protection du moteur
- Patins de stabilisateur en caoutchouc
- Protection de tige de vérin sur les stabilisateurs
- Arrêt automatique en cas de dévers excessif
- Déploiement et rétraction motorisés des chenilles
- Rotation discontinue de 360° de la tourelle
- Capteur et jauge d'alignement de la tourelle
- Trois systèmes d'abaissement d'urgence
- Commandes électro-hydrauliques
- Commandes hydrauliques
- 2e vitesse de translation (haute)
- Points de levage et de fixation
- Poches de chariot élévateur

## Équipements de série

- |                                       |   |
|---------------------------------------|---|
| Alimentation                          |   |
| • Moteur Honda iGX440                 | 11 kW essence   |
| • Moteur électrique à CA 230 V, 50 Hz | 2,2 kW  |
| Pneus                                 |   |
| • Standard                            | Chenilles non marquantes à profil bas en caoutchouc 1,46 x 0,2 x 0,35 m |

## Accessoires et options

- Système électrique monophasé 110 V, 50 Hz
- Moteur électrique 100 Ah/72 V avec kit batterie au lithium et chargeur dédié<sup>1</sup>
- Moteur diesel Perkins 402D05 10,2 kW (14 CV)
- Chenilles noires à profil bas en caoutchouc 1,46 x 0,2 x 0,35 m
- Plate-forme de 0,59 x 0,79 m en complément de la plate-forme pour 2 personnes
- Peinture spéciale

<sup>1</sup> Remplace les moteurs à combustion et les moteurs électriques.

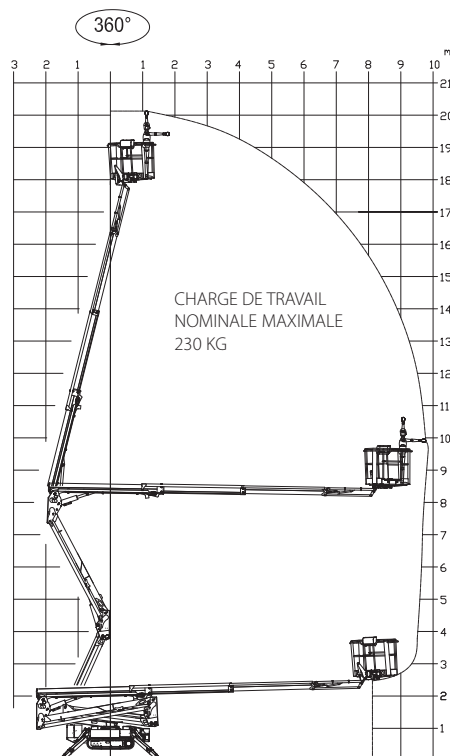
## Performances

- Hauteur de travail 20,05 m
- Hauteur travail 9,85 m
- Capacité de surplomb avec 230 kg 8,2 m
- Rotation (non continue) 360°
- Pendulaire – Longueur totale 1,68 m
- Pendulaire – Type d'articulation (+/-) 89° (+0/-89°)
- Dimensions plate-forme (standard 2 personnes) 0,69 x 1,34 m
- Largeur repliée (avec plate-forme standard 2 personnes) 1,48 m
- Dimensions :
  - A. Largeur repliée (sans plate-forme) 0,795 m
  - B. Hauteur repliée (sur chenilles) 1,99 m
  - C. Longueur repliée (sur chenilles) 5 m
  - D. Surface au sol stabilisateurs 2,92 x 2,93 m
- Poids (avec plate-forme standard)<sup>1</sup> 2 840 kg
- Pente admissible 28%
- Pente maximale en fonctionnement 16°
- Angle de fuite/d'attaque max. 20°
- Largeur du train de roulement (rentré/sorti) 0,79 m/1,09 m
- Pression au sol maximale (avec stabilisateurs) 3,1 kg/cm<sup>2</sup>
- Vitesse de translation maximale (machine une vitesse), essence 1,3 km/h

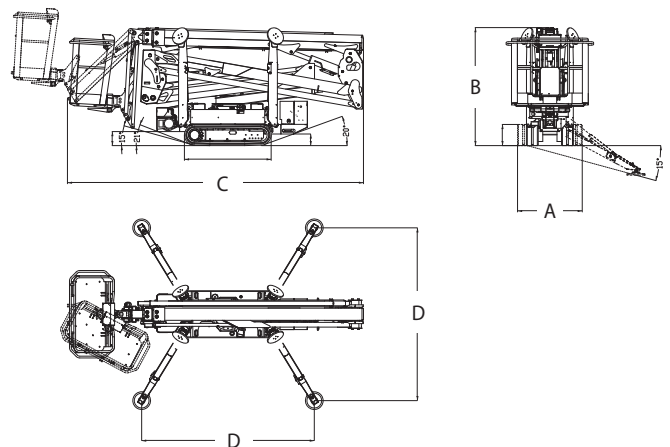
<sup>1</sup> Le poids et/ou les dimensions de la machine peuvent varier en fonction des options et/ou des réglementations nationales.



## Schéma de la portée



## Dimensions



## IMPORTANT

JLG recherche et développe continuellement de nouveaux produits et se réserve le droit de procéder à toute modification sans préavis. Toutes les informations contenues dans le présent document sont fournies à titre indicatif. Certaines options ou normes applicables dans certains pays peuvent augmenter le poids de la machine. Les spécifications sont susceptibles d'être modifiées pour répondre aux normes des pays ou lors de l'ajout d'un équipement en option.

Engagée dans une démarche d'amélioration continue des produits qu'elle propose, JLG Industries se réserve le droit d'en modifier les spécifications et les équipements sans préavis.

# JLG®

**JLG France SAS**

ZI Guillaume mon Amy, CS 30204  
47400 FAUILLET, France  
Phone: 33 (0) 5 53 88 31 77  
Fax: 33 (0) 5 53 88 31 79  
Sales  
[www.jlg.com](http://www.jlg.com)

**Une entreprise du Groupe Oshkosh**