

NACELLE ELECTRIQUE / ELECTRIC SCISSOR LIFT



EQUIPEMENTS STANDARD

- 1 m d'extension de pont manuelle
- Batteries de traction lourdes 24V-240Ah
- Chargeur de batterie avec arrêt automatique
- Alarme de mouvement sonore, klaxon, compteur horaire
- Gyrophare
- Inclinomètre avec alarmes et coupure de mouvement
- Pneus rembourrés non marquants avec frein de parking
- Commandes proportionnelles avec diagnostic
- Dispositif d'abaissement d'urgence manuel
- Soupape de retenue de cylindre
- Protections contre les nids de poule
- Système de contrôle de batterie avec une protection de fusible
- Capteur de surcharge
- Câble 220V avec prise et interrupteur de sécurité
- Marquage CE-EN 280

AVANTAGES

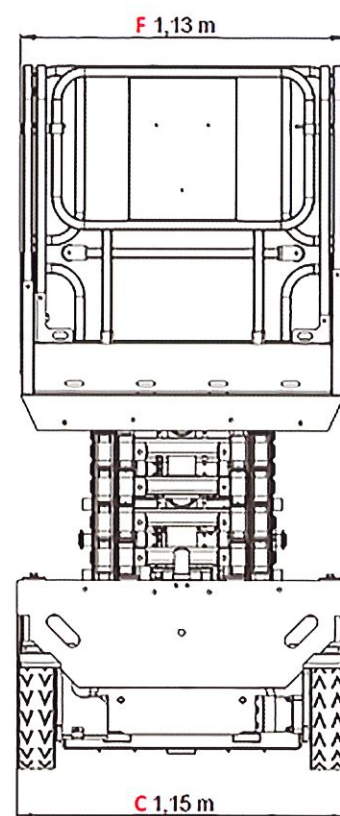
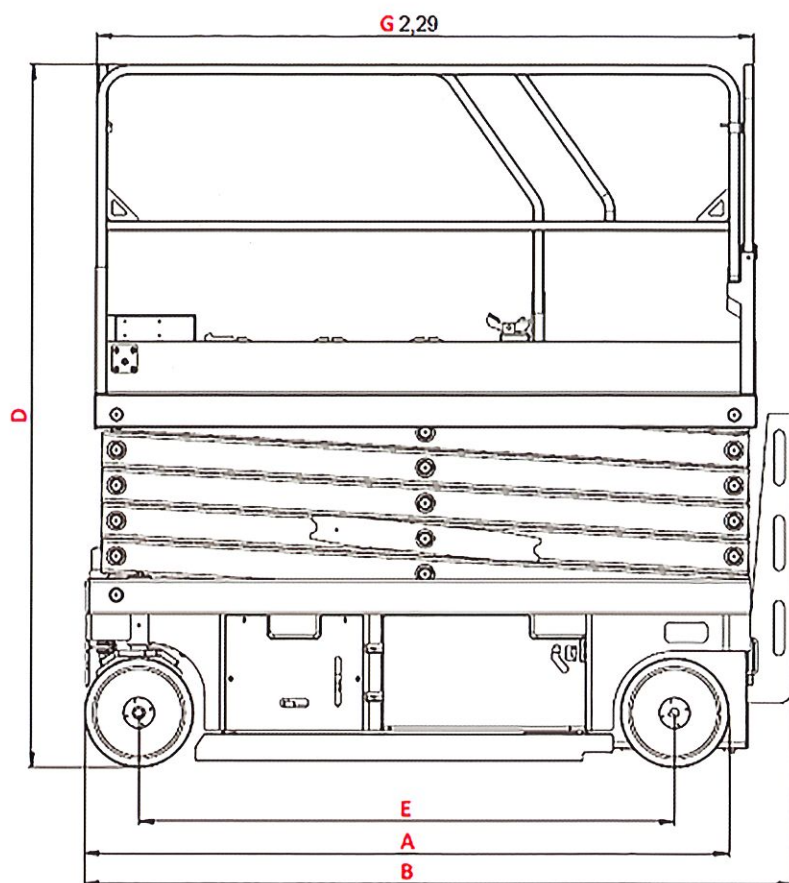
- Haute manœuvrabilité grâce à sa compacité
- Parties interchangeable
- Tous les composants sont contenus à l'intérieur du châssis et sont facilement accessibles
- Conductible à hauteur maximale
- Excellente vitesse et aptitude en pente
- Construction robuste et design unique

STANDART EQUIPMENTS

- 1 meter manual deck extension
- Heavy-duty traction batteries 24V 240 Amp/h
- Battery charger with automatic switch-off
- Audible motion alarm, horn, hour meter
- Flashing beacon
- Motion stopping tilt sensor (with alarm)
- Non marking tyres with parking brake
- Proportional control with diagnostics
- Manual emergency lowering system
- Cylinder holder valve
- Pothole protection
- Battery control system with low-voltage cut-out protection
- Overload sensor
- 220V cable with plug, socket and safety cut-out
- CE-EN280 certificate

BENEFITS

- High maneuverability through compact dimensions
- Easy parts replacement
- All components are contained inside the chassis, easily accessible
- Safe driving at full height
- Excellent gradeability
- Robust structured and unique design



	SPECIFICATIONS	SPECIFICATIONS TECHNIQUES	EL10	EL12	EL14	EL14.75
	Working Height	Hauteur de travail	10 m	12 m	14 m	14.75 m
	Platform Height	Hauteur de la plate-forme	8 m	10 m	12 m	12.75 m
	Capacity	Capacité	450 kg	300 kg	300 kg	280 kg
A	Length	Longueur	2.24 m	2.24 m	2.24 m	2.38 m
B	Length With Access Steps	Longueur avec marche d'accès	2.47 m	2.47 m	2.47 m	2.60 m
C	Width	Largeur	1.15 m	1.15 m	1.15 m	1.15 m
D	Stowed Height (Guardrails)	Hauteur repliée (garde-corps)	2.10 m	2.43 m	2.54 m	2.55 m
	Stowed Height (Platform)	Hauteur repliée (plate-forme)	1.22 m	1.33 m	1.43 m	1.70 m
E	Wheelbase	Empattement	1.86 m	1.86 m	1.86 m	2.0 m
F x G	Platform Dimensions	Dimensions plate-forme	1.13 x 2.29 m			
	Platform Extensions	Extension de la plate-forme	1 m			
	Capacity On Extension	Capacité de charge de l'extension	150 kg			130 kg
	Raise - Lower Speed	Vitesse minimale d'élévation	35/35 sec	45/45 sec	55/55 sec	58/58 sec
	Non Marking Tyres	Pneus non marquants	15 x 5"			
	Hydraulic Tank	Réservoir hydraulique	25 L			
	Electric Motor	Moteur électrique	24 V / 4.5 kW / 3.8 cc			
	Battery	Batteries	4x6 V 310 Amp/h			
	Battery Charger	Chargeur de batterie	24 V / 30 A			
	Weight	Poids	2330 kg	2630 kg	3170 kg	3150 kg

ELS

23-25, rue d'Estienne d'Orves - 78 500 Sartrouville
 Tél.: 01 39 57 36 65 - Fax : 01 61 30 99 57
 www.elsmakine.com

OUTPOWER THE GRAVITY.

