

## M400AJP NACELLES À FLÈCHES ARTICULÉES

### Plate-forme

- Plate forme 0,76 x 1,52 m, accès aisé
- Accès latéral par sous lisse relevable
- Fonctions multiples
- Manipulateur de commande proportionnelle de translation et de direction
- Manipulateur de commande proportionnelle de mât principal et de rotation
- Bouton de réglage de vitesse pour le contrôle du bras inférieur, du bras télescopique, du pendulaire et de la rotation de la plate-forme
- Vitesse extra lente sélectionnable pour les fonctions de translation/montée et de rotation
- Bras pendulaire de 1,22 m
- JibPLUS® avec pendulaire de 1,22 m à quatre axes de rotation
- Rotation de la plate-forme motorisée sur 180 degrés
- Console de plate-forme avec témoins lumineux d'état de fonctionnement de la machine <sup>1</sup>
- Système de détection de charge
- Câble d'alimentation c.a. vers la plate-forme

### Alimentation et transmission

- Transmission directe à deux roues motrices à commande électrique
- 8 batteries 6 V 305 AH longue durée
- Commande de traction automatique
- Réglages « personnalisés » programmables
- Auto-test embarqué
- Compartiment des batteries/électrique fermé
- Chargeur de batterie automatique 20 A
- Freinage automatique sur essieu arrière
- Capots ABS en relief

### Equipements et accessoires

- Dévers 3° avec avertisseur sonore et visuel
- Pneus mousse 240/55 – 17.5
- Anneaux d'arrimage et d'élingage
- Commutateur de commandes à clé, boîtier bas
- Indicateur de charge de batteries
- Plateau porte-outils sur la plate-forme
- Système de descente manuelle
- Châssis étroit 1,75 m
- Compteur horaire
- Avertisseur sonore

### Options disponibles

- Plate forme 0,76 x 1,22 m, accès aisé
- Batteries 305 AH sans entretien (au lieu du standard)
- Pneus en caoutchouc non marquants
- Pneus mousse non marquants 240/55 – 17.5
- Accès latéral avec porte ouvrant vers l'intérieur
- Alarme tous mouvements
- Pack d'alarmes <sup>2</sup>
- Feux de travail de la plate-forme
- Feux avant et arrière
- Gyrophare
- Prises
- Boîtier de commandes en acrylique renforcé
- Soufflets de vérin

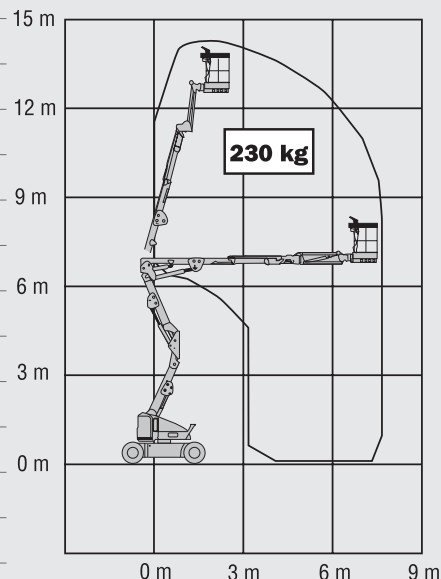


<sup>1</sup> Fournit des témoins lumineux sur la console de commande de la plate-forme pour le dysfonctionnement du système, la décharge des batteries, l'indicateur de dévers et l'état du contacteur au pied.

<sup>2</sup> Inclut l'alarme tous mouvements et le feu stroboscopique orange.

## M400AJP NACELLES À FLÈCHES ARTICULÉES

|                                       |  |
|---------------------------------------|--|
| Hauteur plate-forme                   | 12,19 m                                  |
| Déport horizontal                     | 6,83 m                                   |
| Capacité de surplomb                  | 6,55 m                                   |
| Rotation (non-continue)               | 360°                                     |
| Charge                                | 230 kg                                   |
| Rotation plate-forme (hydraulique)    | 180°                                     |
| Pendulaire – Longueur totale          | 1,24 m                                   |
| Pendulaire – type d'articulation      | 144° (+84°/-60°)                         |
| JibPLUS® – type d'articulation        | 180° Horizontal                          |
| A. Dimension plate-forme              | 0,76 m x 1,52 m                          |
| B. Largeur totale                     | 1,75 m                                   |
| C. Déport du contrepoids              | Zéro                                     |
| D. Hauteur (repliée)                  | 2,01 m                                   |
| E. Longueur (repliée)                 | 6,71 m                                   |
| F. Empattement                        | 2,01 m                                   |
| G. Garde au sol                       | 0,22 m                                   |
| Poids <sup>1</sup>                    | 6.350 kg                                 |
| Pression au sol maximum               | 5,2 kg/cm <sup>2</sup>                   |
| Vitesse de translation                | 5,1 km/h                                 |
| Pente franchissable                   | 30%                                      |
| Pneus                                 | 240/55-17.5 Mousse                       |
| Rayon de braquage (intérieur)         | 0,61 m                                   |
| Rayon de braquage (extérieur)         | 3,15 m                                   |
| Système électrique                    | 48V DC                                   |
| Batteries                             | 8 x 6V 370 AH                            |
| Moteurs de translation                | 2 moteurs 48v                            |
| Freins                                | Electro-magnétiques                      |
| Moteur électrique                     | Courant Continu                          |
| Pompe hydraulique                     | Pompe à engrenage                        |
| Système hydraulique                   | 20 L                                     |
| Génératrice - Automatique             | Kubota OC60 Refroidissement par air 5 kW |
| Réservoir de gazoil de la génératrice | 15 L                                     |

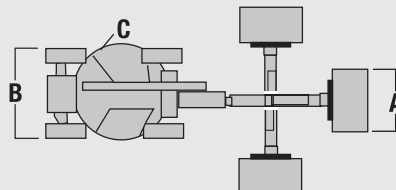
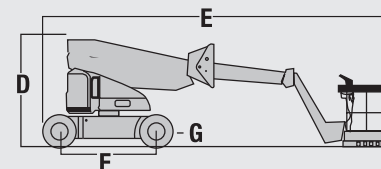


JLG Industries, Inc. compte parmi les principaux concepteurs et fabricants d'équipements d'accès (services et accessoires associés compris) du monde.

JLG dispose d'unités de production aux États-Unis, en France, en Roumanie, en Chine et en Belgique. Les clients de JLG à travers l'Europe, la Scandinavie, l'Afrique et le Moyen-Orient bénéficient d'un réseau de points de ventes et de services dédiés conçus pour répondre aux plus hautes exigences en matière de support.

JLG est une filiale d'Oshkosh Corporation.

[www.jlgeurope.com](http://www.jlgeurope.com)



<sup>1</sup> Les spécifications peuvent varier en fonction des réglementations en vigueur dans le pays d'utilisation ou par l'adjonction d'équipements optionnels.