

## E450A NACELLES À FLÈCHES ARTICULÉES

### Plate-forme

- Plate forme 0,76 x 1,52 m, accès aisé
- Accès latéral par sous lisse relevable
- Fonctions multiples
- Manipulateur de commandes proportionnelles de translation et de direction
- Manipulateur de commandes proportionnelles du mât principal et de rotation
- Bouton de réglage de vitesse pour le contrôle de la flèche tourelle, de la flèche principale, du pendulaire et de la rotation de la plate-forme
- Vitesse extra lente sélectionnable pour les fonctions de translation/montée et de rotation
- Rotation de la plate-forme motorisée sur 180 degrés
- Console de plate-forme avec témoins lumineux d'état de fonctionnement de la machine <sup>1</sup>
- Système de détection de charge
- Câble d'alimentation c.a. vers la plate-forme

### Alimentation et transmission

- Transmission directe à deux roues motrices à commande électrique
- 8 batteries 6 V 370 AH longue durée
- Commande de traction automatique
- Réglages « personnalisés » programmables
- Auto-test embarqué
- Compartiment des batteries/électrique fermé
- Chargeur de batterie automatique 20 A
- Freinage automatique sur essieu arrière
- Capots ABS en relief

### Equipements et accessoires

- Dévers 3° avec avertisseur sonore et visuel
- Pneus mousse 240/55 – 17.5
- Anneaux d'arrimage et d'élingage
- Commutateur de commandes à clé, boîtier bas
- Indicateur de charge de batteries
- Compteur horaire
- Avertisseur sonore
- Plateau porte-outils sur la plate-forme
- Système de descente manuelle

### Options disponibles

- Plate forme 0,76 x 1,22 m, accès aisé
- Accès latéral avec porte ouvrant vers l'intérieur
- Arrivée d'air 13 mm vers la plate-forme
- Pneus mousse non marquants 240/55 – 17.5
- Batteries AGM sans entretien 305 A/h au lieu des batteries standard
- Alarme tous mouvements
- Pack d'alarmes <sup>2</sup>
- Feux de travail de la plate-forme
- Feux avant et arrière
- Pack éclairage <sup>3</sup>
- Gyrophare
- Prises
- Boîtier de commandes en acrylique renforcé
- Soufflets de vérin



<sup>1</sup> Fournit des témoins lumineux sur la console de commande de la plate-forme pour le dysfonctionnement du système, la décharge des batteries, l'indicateur de dévers et l'état du contacteur au pied.

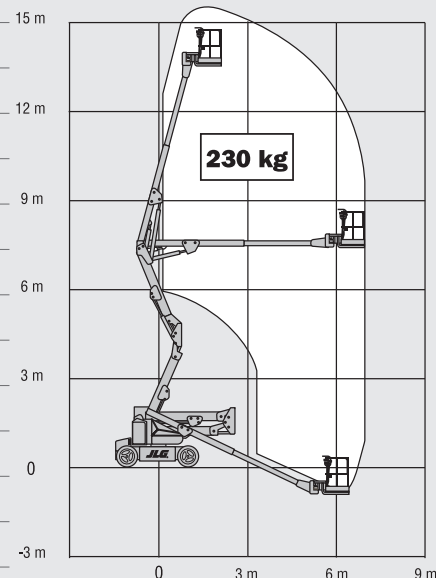
<sup>2</sup> Inclut l'alarme tous mouvements et le feu stroboscopique orange.

<sup>3</sup> Inclut les feux avant et arrière et les feux de travail de la plate-forme.

# E450A

## NACELLES À FLÈCHES ARTICULÉES

Hauteur plate-forme	13,72 m
Déport horizontal	7,04 m
Capacité de surplomb	7,49 m
Rotation (non-continue)	360°
Charge	230 kg
Rotation plate-forme (hydraulique)	180°
A, Dimension plate-forme	0,76 m x 1,52 m
B, Largeur totale	1,75 m
C, Déport du contrepoids	Zéro
D, Hauteur (repliée)	1,99 m
E, Longueur (repliée)	5,82 m
F, Empattement	2,01 m
G, Garde au sol	0,20 m
Poids <sup>1</sup>	5.940 kg
Pression au sol maximum	4,5 kg/cm <sup>2</sup>
Vitesse de translation	5,2 km/h
Pente franchissable	30%
Pneus	240/55-17.5 Mousse
Rayon de braquage (intérieur)	0,61 m
Rayon de braquage (extérieur)	3,15 m
Système électrique	48V DC
Batteries	8 x 6V 370 AH
Moteurs de translation	Traction par 2 moteurs électriques
Freins	Electro-magnétiques
Moteur électrique	Courant Continu
Pompe hydraulique	Pompe à engrenage
Système hydraulique	20 L



JLG Industries, Inc. compte parmi les principaux concepteurs et fabricants d'équipements d'accès (services et accessoires associés compris) du monde.

JLG dispose d'unités de production aux États-Unis, en France, en Roumanie, en Chine et en Belgique. Les clients de JLG à travers l'Europe, la Scandinavie, l'Afrique et le Moyen-Orient bénéficient d'un réseau de points de ventes et de services dédiés conçus pour répondre aux plus hautes exigences en matière de support.

JLG est une filiale d'Oshkosh Corporation.

[www.jlgeurope.com](http://www.jlgeurope.com)

<sup>1</sup> Les spécifications peuvent varier en fonction des réglementations en vigueur dans le pays d'utilisation ou par l'adjonction d'équipements optionnels.

