

E400AJP NACELLES À FLÈCHES ARTICULÉES

Plate-forme

- Plate forme 0,76 x 1,52 m, accès aisé
- Accès latéral par sous lisse relevable
- Fonctions multiples
- Manipulateur de commande proportionnelle de translation et de direction
- Manipulateur de commande proportionnelle de mât principal et de rotation
- Bouton de réglage de vitesse pour le contrôle du bras inférieur, du bras télescopique, du pendulaire et de la rotation de la plate-forme
- Vitesse extra lente sélectionnable pour les fonctions de translation/montée et de rotation
- Bras pendulaire de 1,22 m
- JibPLUS® avec pendulaire de 1,22 m à quatre axes de rotation
- Rotation de la plate-forme motorisée sur 180 degrés
- Console de plate-forme avec témoins lumineux d'état de fonctionnement de la machine ¹
- Système de détection de charge
- Câble d'alimentation c.a. vers la plate-forme

Alimentation et transmission

- Transmission directe à deux roues motrices à commande électrique
- 8 batteries 6 V 305 AH longue durée
- Commande de traction automatique
- Réglages « personnalisés » programmables
- Auto-test embarqué
- Compartiment des batteries/électrique fermé
- Chargeur de batterie automatique 20 A
- Freinage automatique sur essieu arrière
- Capots ABS en relief

Equipements et accessoires

- Dévers 3° avec avertisseur sonore et visuel
- Pneus mousse 240/55 – 17.5
- Anneaux d'arrimage et d'élingage
- Commutateur de commandes à clé, boîtier bas
- Indicateur de charge de batteries
- Plateau porte-outils sur la plate-forme
- Système de descente manuelle
- Châssis étroit 1,75 m
- Compteur horaire
- Avertisseur sonore

Options disponibles

- Plate forme 0,76 x 1,22 m, accès aisé
- Batteries 305 AH sans entretien (au lieu du standard)
- Pneus en caoutchouc non marquants
- Pneus mousse non marquants 240/55 – 17.5
- Accès latéral avec porte ouvrant vers l'intérieur
- Alarme tous mouvements
- Pack d'alarmes ²
- Feux de travail de la plate-forme
- Feux avant et arrière
- Gyrophare
- Prises
- Boîtier de commandes en acrylique renforcé
- Soufflets de vérin

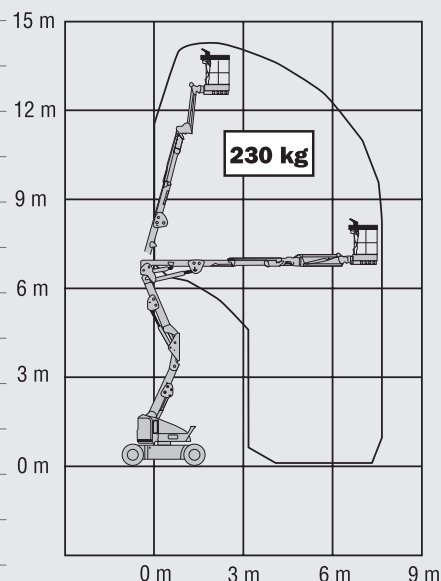


¹ Fournit des témoins lumineux sur la console de commande de la plate-forme pour le dysfonctionnement du système, la décharge des batteries, l'indicateur de dévers et l'état du contacteur au pied.

² Inclut l'alarme tous mouvements et le feu stroboscopique orange.

E400AJP NACELLES À FLÈCHES ARTICULÉES

Hauteur plate-forme	12,19 m
Déport horizontal	6,83 m
Capacité de surplomb	6,55 m
Rotation (non-continue)	360°
Charge	230 kg
Rotation plate-forme (hydraulique)	180°
Pendulaire – Longueur totale	1,24 m
Pendulaire – type d'articulation	144° (+84°/-60°)
JibPLUS® – type d'articulation	180° Horizontal
A. Dimension plate-forme	0,76 m x 1,52 m
B. Largeur totale	1,75 m
C. Déport du contrepoids	Zéro
D. Hauteur (repliée)	2,01 m
E. Longueur (repliée)	6,71 m
F. Empattement	2,01 m
G. Garde au sol	0,22 m
Poids ¹	6.350 kg
Pression au sol maximum	5,2 kg/cm ²
Vitesse de translation	5,1 km/h
Pente franchissable	30%
Pneus	240/55-17.5 Mousse
Rayon de braquage (intérieur)	0,61 m
Rayon de braquage (extérieur)	3,15 m
Système électrique	48V DC
Batteries	8 x 6V 370 AH
Moteurs de translation	2 moteurs 48v
Freins	Electro-magnétiques
Moteur électrique	Courant Continu
Pompe hydraulique	Pompe à engrenage
Système hydraulique	20 L

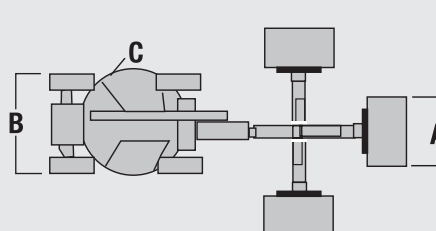
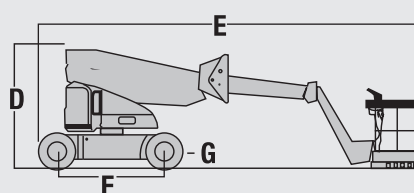


JLG Industries, Inc. compte parmi les principaux concepteurs et fabricants d'équipements d'accès (services et accessoires associés compris) du monde.

JLG dispose d'unités de production aux États-Unis, en France, en Roumanie, en Chine et en Belgique. Les clients de JLG à travers l'Europe, la Scandinavie, l'Afrique et le Moyen-Orient bénéficient d'un réseau de points de ventes et de services dédiés conçus pour répondre aux plus hautes exigences en matière de support.

JLG est une filiale d'Oshkosh Corporation.

www.jlgeurope.com



¹ Les spécifications peuvent varier en fonction des réglementations en vigueur dans le pays d'utilisation ou par l'adjonction d'équipements optionnels.