



Mini-grue sur chenilles

CC423S-1



- 2,93 t x 1,5 m Capacité maximale
- 9,46 m Hauteur de levage
- 8,38 m x 200 kg Rayon de portée



Kranlyft
Group

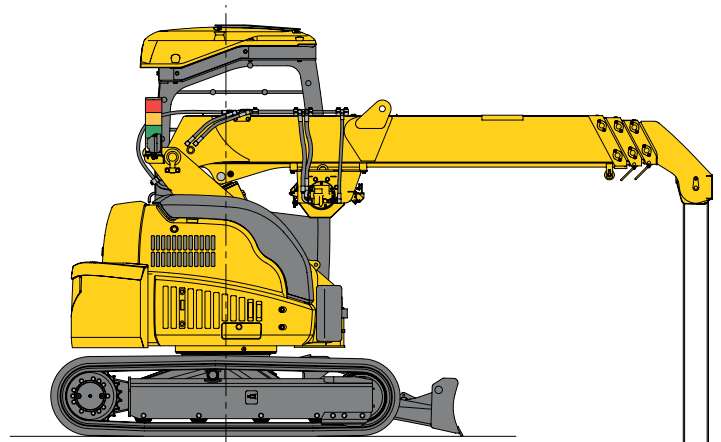
www.kranlyft.com

www.maedacranes.fr

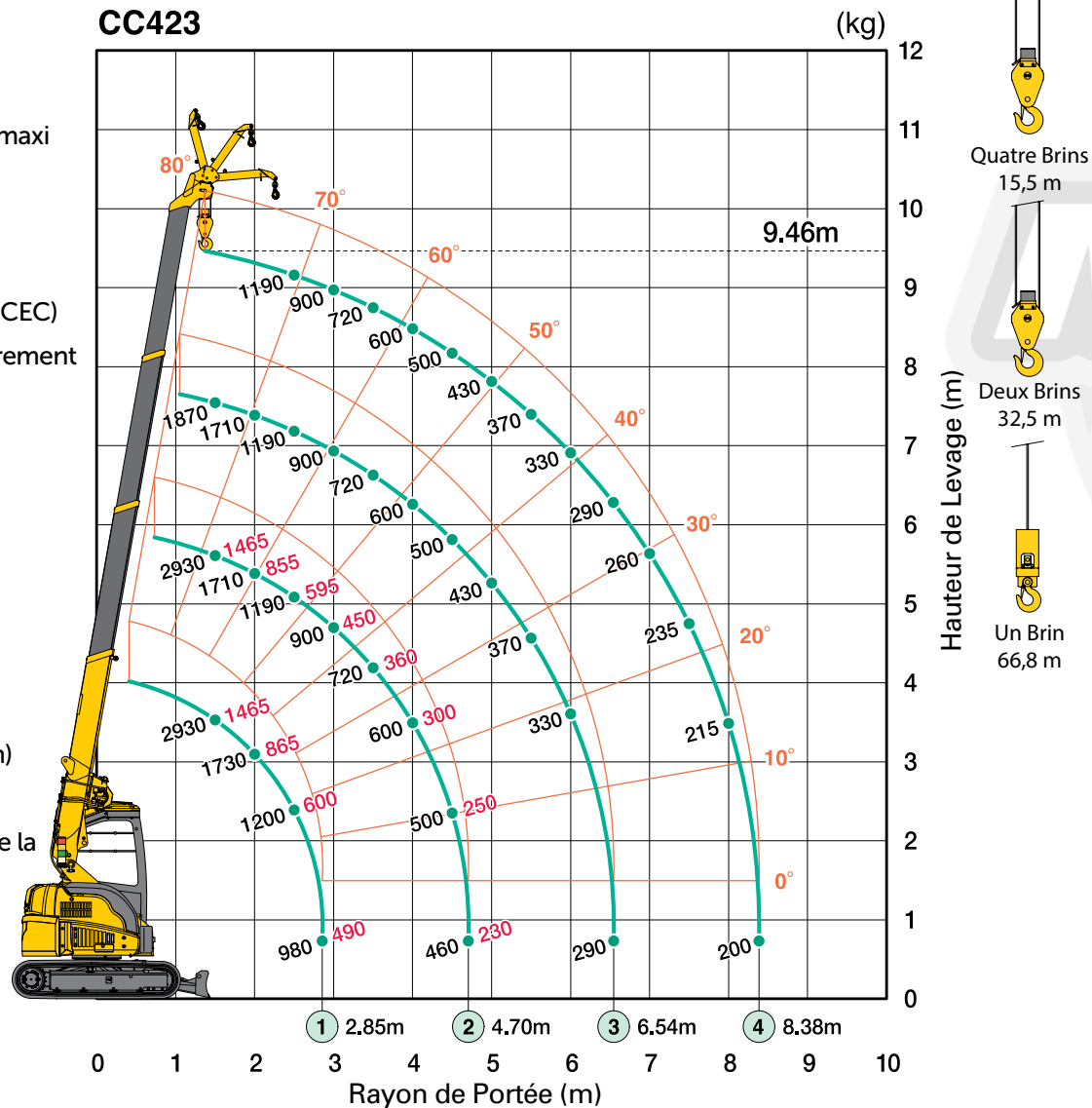


La CC423 avec ses 2,93 tonnes de levage est le modèle le plus petit dans la gamme des grues Maeda sur chenilles. La CC423 a été développée entre autre pour une utilisation urbaine où l'espace de travail est restreint. Une largeur réduite, l'absence de stabilisateurs et son encombrement de giration réduit facilitent son utilisation.

Les principales caractéristiques de cette grue sont sa capacité de déplacement en charge de 1.465 kg, le nouveau moteur conforme Niveau V de la norme européenne, une cabine ouverte et couverte et un propre-poids de seulement 4.400 kg.



- 2,93 tonnes de capacité maxi
- 9,46 m de hauteur de levage maxi
- 1.465 kg de capacité de déplacement en charge
- Lame
- Contrôleur d'Etat de Charge (CEC) programmable avec enregistrement de données
- Mouflé 4 ou 2 brins
- Alarme de dévers
- Treuil puissant avec frein hydraulique à disque
- Encombrement minimal en giration
- Crochet-chercheur avec une capacité de 850 kg (en option)
- Enregistreur de données
- Moteur conforme Niveau V de la norme européenne
- Nouvel écran digital de 7 pouces (18 cm)
- Garantie 2 ans



Le diagramme de portée montre la charge nominale totale, incluant la déformation de la flèche.

... imaginez toutes les possibilités



Charge nominale totale avec crochet chercheur 850 kg

Rayon de portée (m)	Flèche 1	Flèche 2	Flèche 3	Flèche 4
1,50	850	850	850	850
2,00	850	850	850	850
2,50	850	850	850	850
3,00	850	850	850	850
3,50	850	800	800	800
3,83	850	675	675	675
4,00		625	625	620
4,50		510	505	505
5,00		430	425	420
5,50		370	365	360
5,68		350	345	340
6,00			315	310
6,50			275	270
7,00			245	240
7,50			220	215
7,52			220	215
8,00				195
8,50				175
9,00				160
9,36				150

Charge nominale totale (4 brins)

Flèche 1		Flèche 2		Flèche 3		Flèche 4	
Rayon de portée (m)	Charge nominale totale (kg)	Rayon de portée (m)	Charge nominale totale (kg)	Rayon de portée (m)	Charge nominale totale (kg)	Rayon de portée (m)	Charge nominale totale (kg)
1,5	2930	1,5	2930	1,5	1870	1,5	1190
2,0	1730	2,0	1710	2,0	1710	2,0	1190
2,5	1200	2,5	1190	2,5	1190	2,5	1190
2,85	980	2,85	980	2,85	980	2,85	980
		3,0	900	3,0	900	3,0	900
		3,5	720	3,5	720	3,5	720
		4,0	600	4,0	600	4,0	600
		4,5	500	4,5	500	4,5	500
		4,7	460	4,7	460	4,7	460
				5,0	430	5,0	430
				5,5	370	5,5	370
				6,0	330	6,0	330
				6,5	290	6,54	290
						7,0	260
						7,5	235
						8,0	215
						8,38	200

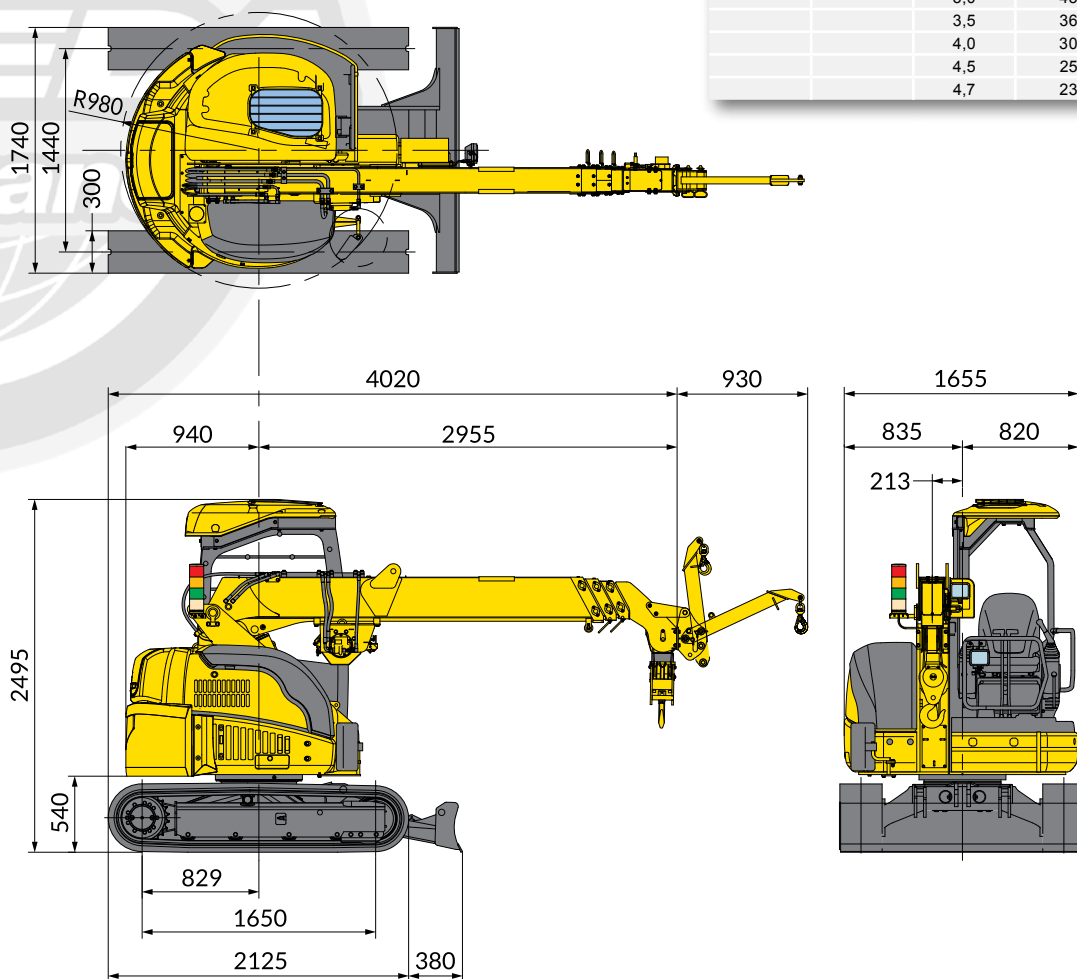
- Les abaques de charge nominale totale sont basés sur le rayon de portée réel prenant en compte la déformation de la flèche en charge. Le poids du moufle standard 4 brins (30 kg) doit être inclus dans la charge mentionnée dans les abaques de charge nominale totale.

- Lors de l'utilisation du moufle en 2 brins ou du crochet 1 brin, utilisez l'abaque de charge du moufle 4 brins, toutefois en plafonnant les valeurs maximales à 1480 kg (2 brins) ou 750 kg (1 brin) respectivement.

Capacité de déplacement en charge

Flèche 1		Flèche 2	
Rayon de portée (m)	Charge nominale totale (kg)	Rayon de portée (m)	Charge nominale totale (kg)
1,5	1465	1,5	1465
2,0	865	2,0	855
2,5	600	2,5	595
2,85	490	2,85	490
		3,0	450
		3,5	360
		4,0	300
		4,5	250
		4,7	230

Dimensions (mm)



CC423S-1



Spécifications

Capacité Déplacement en charge	Maximum	2,93 t x 1,5 m 1.465 kg
Rayon de portée	Maximum	8,38 m x 200 kg
Hauteur de levage	Maximum	9,46 m x 1.190 kg
Dimensions	CC423	4.020 mm x 1.740 mm x 2.495 mm
Poids	CC423 Poids du moufle	4.400 kg 30 kg
Vitesse du moufle	Maximum	19 m / min (4 brins, 4 ^{ième} couche)
Vitesse d'un brin	Maximum	76 m / min (4 ^{ième} couche)
Câble de treuil	Type	IWRC 6xWs (26) Ø 8 mm x 73 m
Système télescopique	Longueur de flèche Vitesse de télescopage Type de flèche	3,18 m - 8,71 m 5,53 m / 14 sec. Flèche entièrement automatique à 4 sections pentagonales
Levage de flèche	Angle/vitesse de levage	0° à 80°/12 sec.
Système de rotation	Angle/vitesse de rotation	360° continu / 2,4 tr/min
Transmission	Type	Commande de direction indépendante, moteur hydraulique à pistons avec frein automatique intégré, réducteur planétaire, pignon et chenilles.
Vitesse de translation	Basse Haute Pente maximale Longueur x largeur au sol Pression au sol	2,9 km/h 4,6 km/h 20° 1.650 mm x 300 mm 0,44 kgf/cm ²
Moteur	Modèle Niveau d'émission Type Puissance Capacité de réservoir	Yanmar 3TNV88F-EPMBA UE Stage V 3 cylindres diesel refroidissement liquide, injection directe 17,5 kW / 2.400 rpm Diesel / 42 L
Contrôleur d'Etat de Charge (CEC)	Développé spécialement pour les Mini Grues Maeda avec une enveloppe de travail complètement programmable	
Équipement standard	Protection contre le surenroulement, protection du câble, chenilles en acier, clapet hydraulique de sécurité, niveau à bulle, levier de sécurité, alarme de dévers, arrêt d'urgence, contrôleur de charge (CEC), gyrophare, enregistreur de données, moufle 4 ou 2 brins, lame	
Équipement optionnel	Crochet 1 brin, tampons caoutchouc (noir ou blanc), crochet-chercheur cap. 850 kg	

CC423/F/2022.03



Kranlyft
Group

www.kranlyft.com

www.maedacranes.fr