

## PALONNIER A VENTOUSES

### CLEO 300

#### Qualités techniques :

De construction robuste, le CLEO 300 est un palonnier complet et polyvalent pour la manipulation de panneaux de couverture et de bardage allant jusqu'à 300 kg.

Il fonctionne avec une efficacité remarquable, dans des conditions de sécurité maximales, pour la plus grande satisfaction de son utilisateur, le tout sans endommager les marchandises lors de leur manipulation.

Le CLEO 300, est autonome et compact, fourni avec une batterie longue durée et un chargeur intégré. De plus, il possède une pompe à faible consommation d'énergie et un capteur numérique de dépression.

Grâce à ses ventouses, résistantes aux UV et avec une grande durée de vie, il couvre la manipulation de presque l'ensemble des panneaux sandwich, tôles de bardage et de couverture disponibles sur le marché.

Le CLEO 300 est, ainsi, un fidèle allié pour un gain de temps et de main d'œuvre tout en respectant l'ergonomie au travail.

Livré avec sa caisse à outils, ses sangles de sécurité pour une utilisation conforme à la réglementation et sa structure de rangement, il devient un robot peu encombrant malgré ses grandes capacités de travail.



#### Réf : 401 001

*Le palonnier CLEO 300 est idéalement conçu pour la mise en place de panneaux de couverture, de protection incendie, de tôles trapézoïdales et muraux, tant verticalement qu'horizontalement.*

- Robuste
- Maniable
- Ergonomique
- Autonome

#### Utilisations :

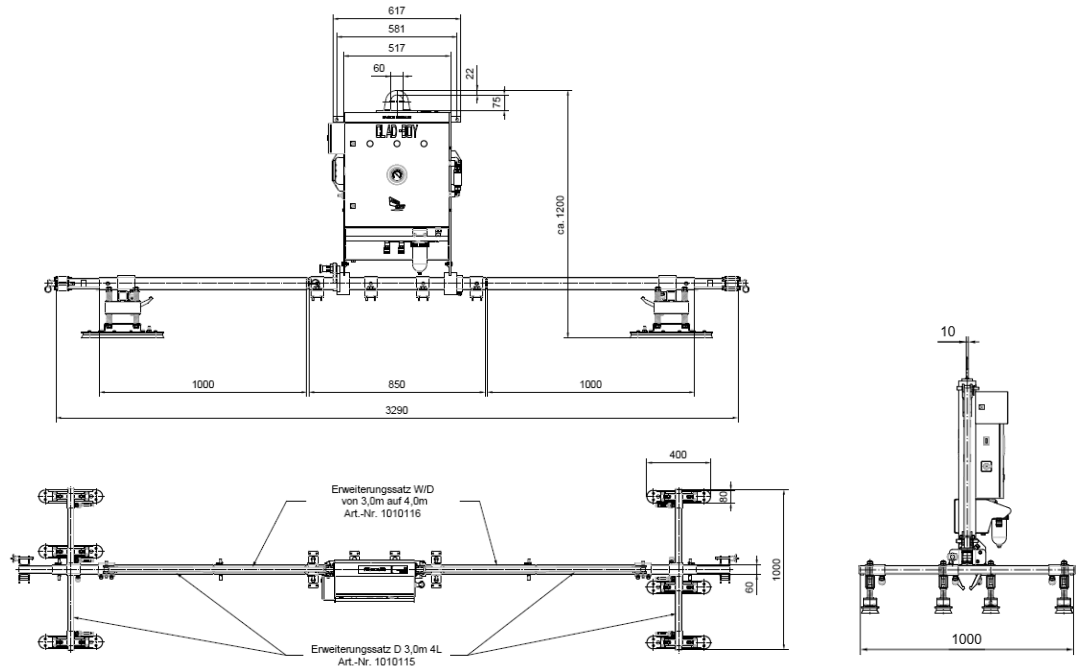
*- Manutention et levage de panneaux de couverture, sandwich et de bardage.*

#### Caractéristiques :

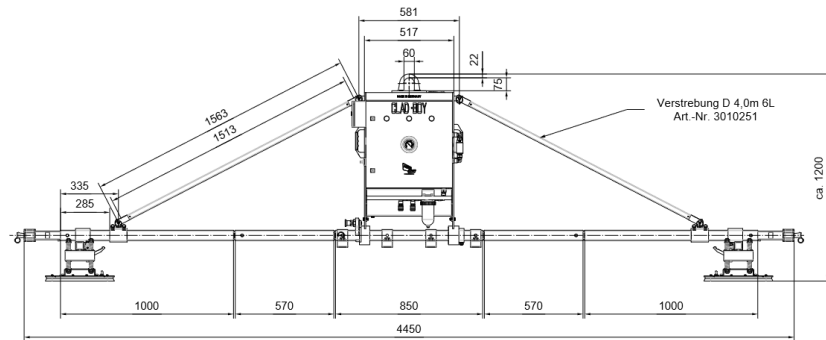
- Charge maximale d'utilisation :
  - Horizontal : 4 ventouses : 240 kg  
6 ventouses : 300 kg
  - Vertical : 4 ventouses : 160 kg  
6 ventouses : 240 kg
- Puissance du vide : 66 l / min
- Dimensions des ventouses : 80 x 400 mm
- Fonctionnement sur batterie, 2 x 12V - 22Ah
- Niveau sonore < 70 dB
- Poids à vide de l'appareil (seul) : 70 kg
- Disponible en version 3 m, 4 m et 8 m
- Accessoires inclus :  
2 sangles de sécurité, et une de transport, housses de protection pour ventouse, boîte à outils en aluminium et structure galvanisée pour le rangement / transport.

# Encombrement :

## Version de base – 1 et 3 m

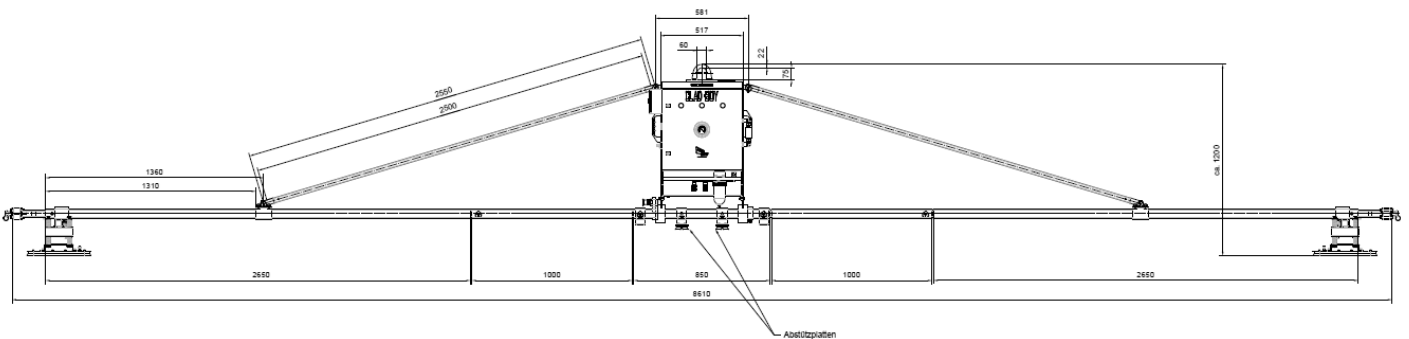


## Version 4 m

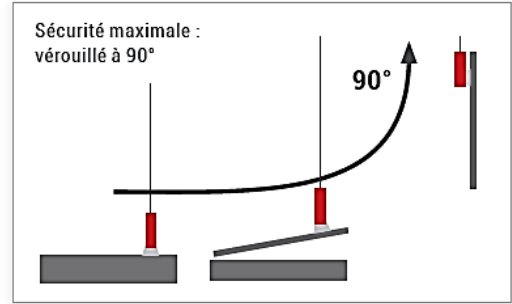
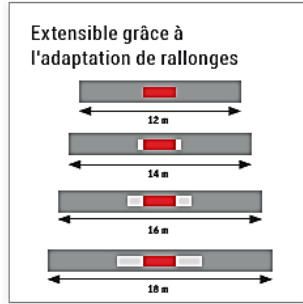


Nécessite la version 1 et 3m **Réf. 401001** et le Kit d'adaptation **Réf. 401 011**

## Version 8 m



Nécessite la version 1 et 3m **Réf. 401001** et le Kit d'adaptation **Réf. 401 012**



## Accessoires :



### **Réf: 401 011**

Kit d'adaptation pour CLEO 300 – 4 M  
Rallonges, jambes de force et  
goupilles de fixation.

### **Réf: 401 012**

Kit d'adaptation pour CLEO 300 – 8 M  
Rallonges, jambes de force et goupille  
de fixation, rallonges de flexibles,  
appui central pour compenser la  
flèche.



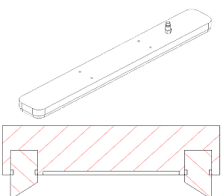
### **Réf: 401 015**

Traverse d'inclinaison à 45°  
pour l'utilisation en toiture.



### **Réf: 401 013**

Crochet pour déporter le  
centre de gravité pour  
l'utilisation murale.



### **Réf: 401 014**

Ventouse Mousse :  
(Compensation de défaut  
de planéité jusqu'à 7mm).

## En situation :



### Conditions d'utilisation

L'utilisateur est responsable de la définition des produits devant s'adapter à sa propre utilisation.

TELIP prend soin de fournir des informations justes et mises à jour.

Toutefois, dans le cadre de l'amélioration continue de ses produits, TELIP se réserve le droit de procéder à de fréquentes modifications sans préavis. Par conséquent, TELIP ne peut garantir l'exactitude et la réalité actuelles des informations sur ses produits. Toutes les ventes sont soumises aux conditions générales de vente et de transport. Ces conditions sont disponibles sur simple demande auprès de TELIP, et téléchargeables sur le site internet [www.telip.fr](http://www.telip.fr).

**TELIP**  
MANUTENTION ET LEVAGE

2, rue Andrée Reigner - Z. I. La Bougeoire  
35 130 La Guerche de Bretagne  
FRANCE

Tél. : 02 99 96 17 16  
Fax : 02 99 96 17 26

[contact@telip.fr](mailto:contact@telip.fr)  
[www.telip.fr](http://www.telip.fr)