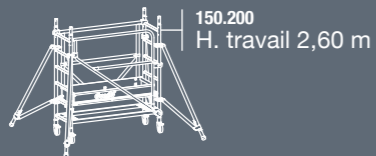


DOCKER *Mini*

3
brevets
déposés



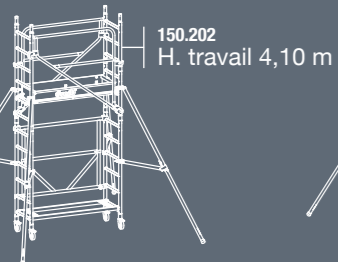
150.200M*
H. travail 2,60 m



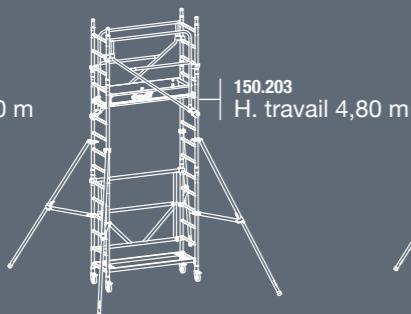
150.200
H. travail 2,60 m



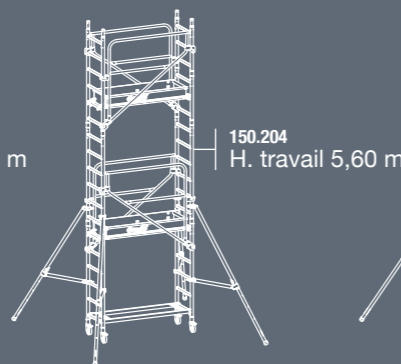
150.201
H. travail 3,30 m



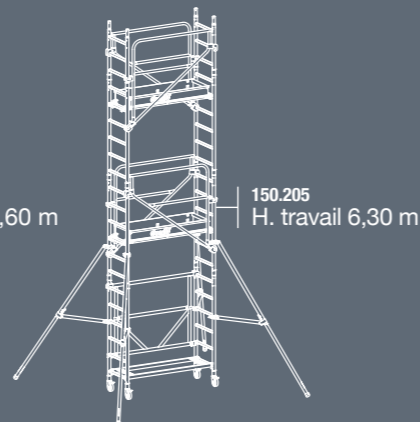
150.202
H. travail 4,10 m



150.203
H. travail 4,80 m



150.204
H. travail 5,60 m



150.205
H. travail 6,30 m

Caractéristiques techniques

Sécurité 2 ★	Décret n°2004-924 du 01/09/04 Conforme aux exigences de la norme NF EN 1004
Hauteurs de travail	2,60 m à 6,30 m
Dimensions entraxe	Longueur 1,44 x Largeur 0,52 m
Dimensions extérieures (encombrement)	Longueur 1,55 x Largeur 0,59 m
Surface utile du plancher	1,30 x 0,42 m
Diamètre des roues (avec tige à trous)	125 mm
Diamètre des montants	45 mm

* 150.200M
équipé de 2 stabilisateurs
pour travail contre un mur.



duarib
Novateur sur toutes les hauteurs



Route de la Limouzinière – BP 41 – 44310 Saint-Philbert de Grand-Lieu
Tél. 02 40 78 97 22 – Télécopie : 02 40 78 78 71
Télécopie service commercial : 02 40 78 80 45
welcome@duarib.fr

www.duarib.fr

ÉCHAFAUDAGE ROULANT ALUMINIUM

NOUVEAU

DOCKER *Mini*

Mini par sa taille,
grand
par ses **ATOUPS!**



Ultra-pratique
SPÉCIAL INTÉRIEUR ET PETITS ESPACES



Ultra-simple
MONTAGE RAPIDE ET SANS EFFORT



Ultra-sûr
CONFORT DE TRAVAIL
ET SÉCURITÉ OPTIMALE

- Hauteur travail maxi 6,30 m.
- Longueur 1,44 m.
- Largeur 0,52 m.

Conformité au Décret 2004-924 du 01/09/2004
et aux exigences de la norme NF EN 1004.



duarib

DOCKER Mini

Mini PAR SA TAILLE ...

Spécial produit d'intérieur

- Un gabarit adapté aux espaces restreints.
- Se glisse aisément dans les portes de largeur de 0,63 m.
- S'installe dans les escaliers étroits et libère la circulation dans les passages plus larges.



Dimensions hors tout

0,59 m

1,55 m

Conformité au Décret 2004-924 du 01/09/2004 et aux exigences de la norme NF EN 1004.

Montage et démontage en sécurité par 1 opérateur.



Grand PAR SES ATOUTS!

Montage simplifié

Très ingénieux, le Docker Mini a été optimisé dans les moindres détails pour permettre une mise en œuvre rapide et sans effort.

- **Pas de diagonales**: le contreventement est assuré par les garde-corps.
- **Base horizontale monobloc avec verrouillage automatique.**
- **Stabilisateur unique** pour toutes les hauteurs.

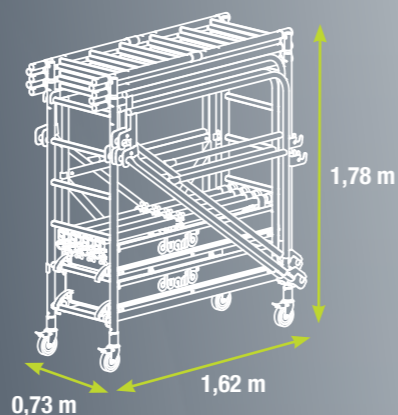
Sécurité optimale

- **Montage en sécurité** de tous les éléments de l'échafaudage par un opérateur.
- Installation du plancher et des garde-corps depuis le niveau inférieur pour **éviter les situations dangereuses.** Montage MDS type catégorie 2.
- Plancher aluminium/bois à trappe avec **plinthes intégrées.**



Fonctionnalité 100 % **duarib**!

- **Accès au plancher facilité pour les petites hauteurs**: le corps de base est équipé d'une lisse rabattable.
- **Stockage et transport aisés en position chariot**: encombrement réduit, même pour les plus grandes hauteurs.



Extrémités des échelles renforcées par manchons sertis. Ce procédé procure une grande rigidité à l'échafaudage et évite les déformations des échelles.

Seulement 2 références d'échelles (3 et 6 barreaux).

Barreaux antidérapants.

Stabilisateur unique pour toutes les hauteurs. Ajustement de la coulisse par une gâchette à ressort.



Roue Ø 125 mm. Tige à trous réglable tous les 30 mm sur 360 mm. Bandage souple pour un meilleur confort de roulage.



Base horizontale, verrouillage automatique sur les échelles.

Première marche intégrée à la base selon les exigences de la norme NF EN 1004.

brevet

Garde-corps monobloc diagonalisant:
- Montage en sécurité depuis le niveau inférieur.
- Réversible.

brevet

Plancher ALU/BOIS:
- Profil aluminium haut. 185 mm.
- Plinthes aluminium intégrées.
- Une trappe.
- Surface antidérapante et imputrescible.
- Sécurité anti-soulèvement.



brevet

Corps de base vertical avec lisse rabattable intégrée.

Modèle représenté: hauteur de travail 4,10 m

Assemblage par soudure manuelle

