

CARACTÉRISTIQUES TECHNIQUES

- Longueur : 1,50 m - Largeur : 0,62 m.
- Dimensions extérieures : Longueur : 1,60 m - Largeur : 0,69 m.
- Echafaudage à Montage et Démontage en Sécurité par 1 opérateur.
- Plancher alu/bois, plinthes aluminium intégrées, 1 trappe, verrouillage sécurité.
- Charge maximum admissible sur un plancher : 150 kg.
- Surface utile : 0,55 x 1,34 m.
- Stabilisateur unique pour toutes les hauteurs.
- Installation en dénivelés intégrée.
- Roues Ø 125 mm réglables sur 15 cm.
- Diamètre des montants : 40 mm.

TARIF DES MODÈLES

Code	Désignation	Hauteur plancher (m)	Hauteur travail (m)	Nb de niveaux de plancher	Poids (Kg)	Prix € (HT)
500802	AL 150	1,80	3,80	1	54	1 237
500803	AL 150	2,80	4,80	1	59	1 343
500804	AL 150	3,80	5,80	2	82	1 984
500805	AL 150	4,80	6,80	2	86	2 099

NF EN 1004*

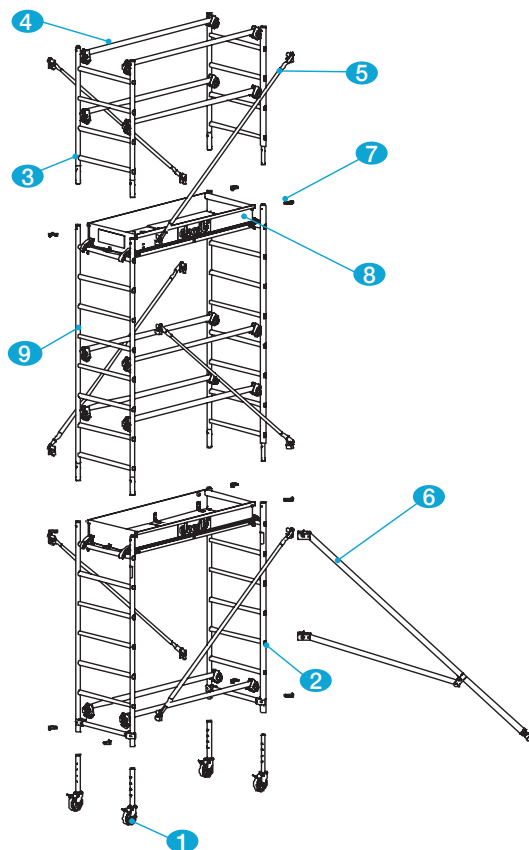


Schéma destiné au repérage des pièces.

TARIF DES REHAUSSES (codes 500.OXX)

TARIF DES PIÈCES S.A.V. (codes C257.XXX)

Rep	Code	Désignation	Poids (Kg)	Prix € (HT)	Hauteur plancher (m)					
					1,80	2,80	3,80	4,80		
500.001 Base					36,0	1 043	1	1	1	1
1	C257001	Roue Ø 125 mm réglable sur 15 cm, charge maxi 125 kg	1,6	72	4	4	4	4		
2	C257012	Echelle de base (1,76 x 0,62 m)	3,4	176	2	2	2	2		
3	C257004	Echelle 4 barreaux (1 x 0,62 m)	1,8	104	2	2	2	2		
4	C257005	Lisse de 1,50 m	1,2	76	2	2	2	2		
5	C257008	Diagonale (Long. : 2 m)	0,8	64	2	2	2	2		
6	C257009	Stabilisateur	3,7	174	4	4	4	4		
7	C257010	Goupille clips sécurité - (lot de 2 goupilles - voir p.55)	0,05	13	4	4	4	4		
500.006 Kit plancher 1,50 m					17,8	517	1	1	2	2
4	C257005	Lisse de 1,50 m	1,2	76	4	4	8	8		
8	11.307	Plancher alu/bois avec plinthes alu intégrées	13,0	344	1	1	2	2		
500.003 Rehausse 1 m					5,2	205		1		
9	C257003	Echelle 8 barreaux (2 x 0,62 m)	3,5	156		1				
5	C257008	Diagonale (Long. : 2 m)	0,8	64		2				
7	C257010	Goupille clips sécurité - (lot de 2 goupilles - voir p.55)	0,05	13		1				
500.004 Rehausse 2 m					10,4	319			1	
9	C257003	Echelle 8 barreaux (2 x 0,62 m)	3,5	156			2			
5	C257008	Diagonale (Long. : 2 m)	0,8	64			4			
7	C257010	Goupille clips sécurité - (lot de 2 goupilles - voir p.55)	0,05	13			2			
500.005 Rehausse 3 m					14,0	447				1
9	C257003	Echelle 8 barreaux (2 x 0,62 m)	3,5	156				3		
5	C257008	Diagonale (Long. : 2 m)	0,8	64				4		
7	C257010	Goupille clips sécurité - (lot de 2 goupilles - voir p.55)	0,05	13				3		

COMPOSITION

* Le champ d'application de la norme NF EN 1004 couvre les échafaudages roulants d'une hauteur de plancher allant de 2,50 m à 12 m pour une utilisation intérieure et d'une hauteur de plancher allant de 2,50 m à 8 m pour une utilisation extérieure. Nota : "à l'intérieur" signifie que l'échafaudage n'est pas exposé au vent.