

MRT *EASY*

CHARIOTS TÉLESCOPIQUES ROTATIFS



 **MANITOU**

www.manitou.com

La machine 3 en 1 Grue //



SOMMAIRE // LES 10 BONNES RAISONS DE CHOISIR UNE MRT Easy

“ Je fais le choix de la **polyvalence** et de la **simplicité** ”

- | | | | | | |
|----------|---------------------------------|--------|-----------|------------------------|--------|
| 1 | Un vrai télescopique | : p 4 | 6 | Puissance et précision | : p 14 |
| 2 | Une vraie grue | : p 6 | 7 | Sécurité absolue | : p 16 |
| 3 | Une vraie nacelle | : p 8 | 8 | Maintenance simplifiée | : p 18 |
| 4 | Pilotage facilité | : p 10 | 9 | Services MANITOU | : p 19 |
| 5 | Stabilisation haute performance | : p 12 | 10 | 3 modèles au choix | : p 20 |

Télescopique // Nacelle



MRT 1440



MRT 1640



MRT 1840



MRT *EASY*

**3 modèles à 360° de 14 à 18 m.
à découvrir en pages techniques**

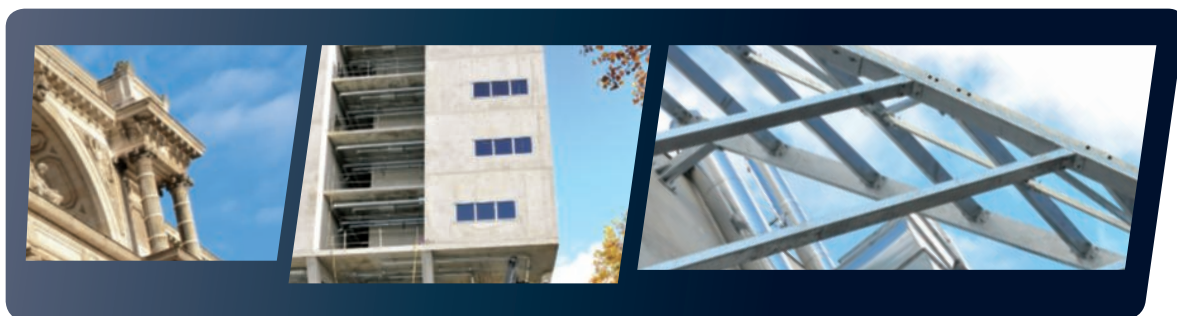
Un vrai télescopique

Plus de productivité grâce à la rotation

La **MRT Easy** vous offre tous les avantages d'un **télescopique grande hauteur** : efficacité tout-terrain, maniabilité et polyvalence. La **rotation à 360°** vous permet de travailler en **stationnaire**, avec une totale liberté de mouvements. Vous effectuez davantage de manutentions en moins de temps qu'un chariot télescopique classique. Avec la **MRT Easy**, vous **gagnez en temps et en productivité**.

Une large gamme d'accessoires

La **MRT Easy** peut être facilement et rapidement équipée de **nombreux accessoires** : fourches, tabliers à déplacement latéral, bennes... Vous avez accès à de multiples applications avec un **maximum d'efficacité** : distribution de matériaux sur les chantiers, travaux de construction et de rénovation, approvisionnement de matériaux, manutention sur les terrains difficiles d'accès (chantier exigu, centre-ville, tunnel...).



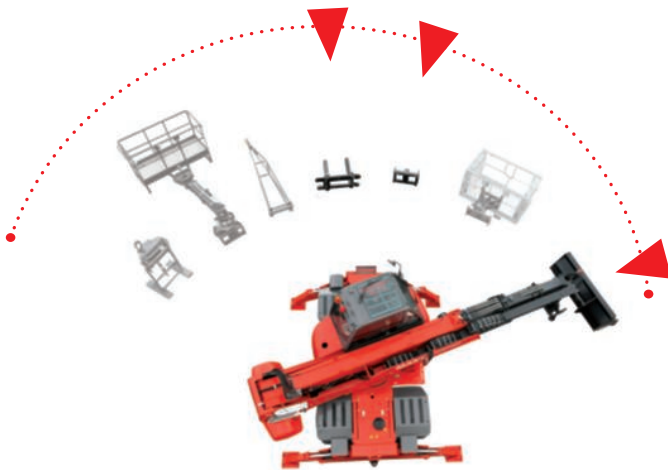
“ Je décuple
les **fonctions** de
mon télescopique
avec la **rotation** ”





Reconnaissance d'accessoires

La MRT Easy est équipée en standard d'un système de reconnaissance qui détecte et analyse l'accessoire, et propose l'enveloppe de travail correspondante. La technologie au service de la simplicité.



Accessoires

- **TABLIER PORTE FOURCHE BASCULANT** (monté en standard) : équipé de fourches répondant à la classification FEM (ISO2328), il est adapté à toutes les manutentions de charges palettisées. Option : dossier de charge, rallonge de fourche, TDL...
- **TABLIER FOURCHE FLOTTANTE** : conçu pour le travail sur sol non stabilisé, son dossier intégré garantit la stabilité de la charge.
- **BENNES** : idéales pour la manutention de vrac (sable, gravier, gravas...), elles sont proposées en différentes versions en fonction de vos applications.
- **AUTRES ACCESSOIRES** : bras pose-cintres, tabliers à déplacement latéral, bennes à bétons... Option : pour plus de confort lors du changement des accessoires, vous pouvez aussi utiliser un système de verrouillage hydraulique.
- **NOUS RÉPONDONS À TOUTE DEMANDE SPÉCIFIQUE.**

//Télescopique



raison **2**

Une vraie grue

“ Je multiplie
les **applications**
chantier ”





Levage de **charges lourdes**

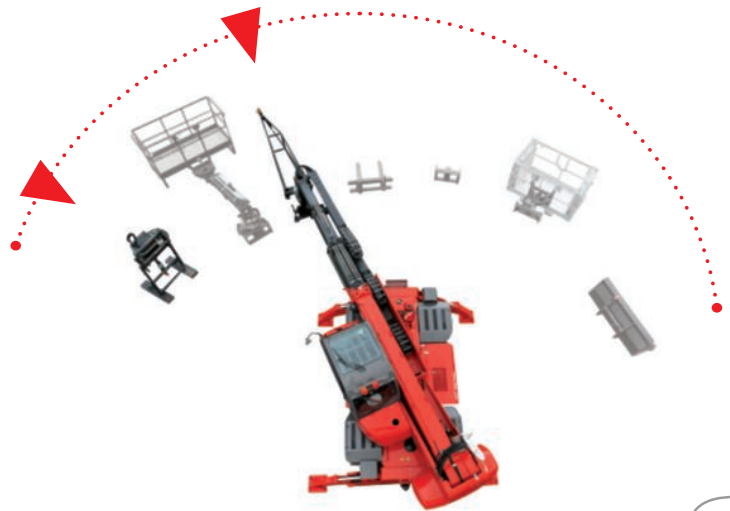
Donnez une autre dimension à vos chantiers : la **MRT Easy** est une vraie **grue tout-terrain**. Dotée de **capacités de levage importantes**, la MRT Easy vous permet de manutentionner des charges lourdes ou volumineuses sur 360°. Vous pouvez travailler aussi bien **sur pneumatiques que sur stabilisateurs**, en toute sécurité.

Une large **gamme d'accessoires**

La **MRT Easy** peut être facilement et rapidement équipée des **accessoires indispensables** au levage : treuil, potence. La **MRT Easy** devient vite la tour de contrôle de vos chantiers. Elle vous permet d'organiser au mieux la **distribution de matériaux** et la **mise en œuvre de vos constructions** (montage des charpentes, assemblage de préfabriqués...).

Accessoires

- **POTENCES** : à crochet, courtes ou orientables, vous trouverez forcément la potence adaptée à vos besoins pour soulever, positionner ou placer vos charges.
- **TREUIL** : outil complémentaire indispensable en mode grue, le treuil simple est positionné sur un support pour le transporter et le stocker sur vos chantiers.
- **POTENCE TREUIL** : combinant les avantages du treuil et de la potence, il vous permettra de positionner vos charges dans les endroits difficilement accessibles.

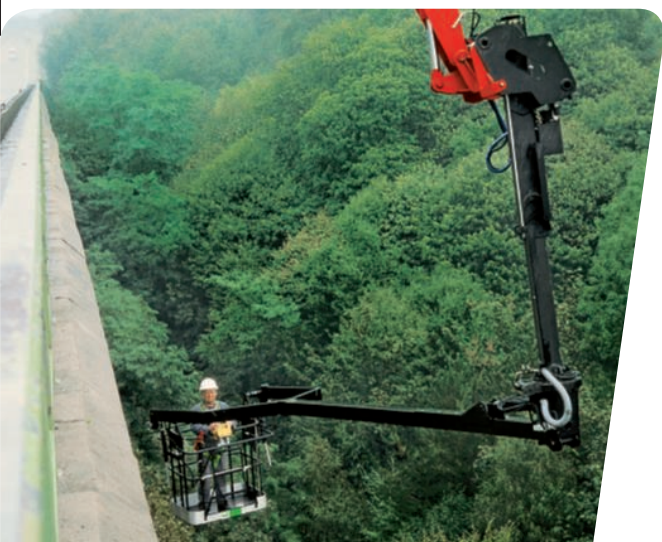


// Grue

Une vraie nacelle

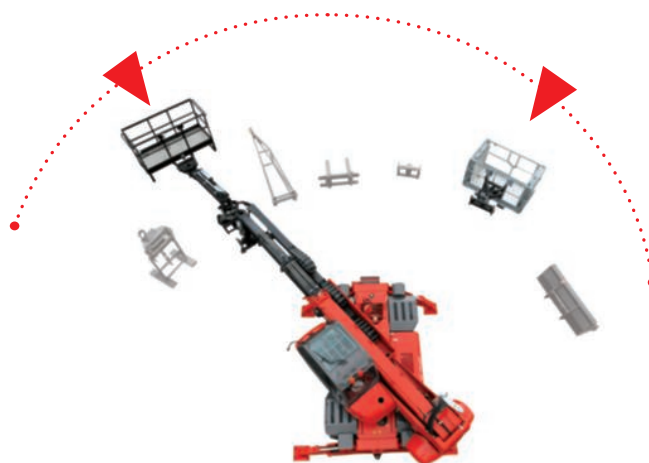
Jusqu'à 27 m en toute sécurité

La **MRT Easy** vous propose une **vraie nacelle** tout-terrain, autorisant des hauteurs de travail **jusqu'à 27 m** en toute sécurité. Manitou a mis toute son expérience de l'élévation de personnes dans la conception et la fabrication de sa gamme MRT Easy : **souplesse et agilité de la flèche télescopique**, sécurité à toute épreuve...



Le choix d'une nacelle adaptée à vos besoins

La **MRT Easy** peut être **facilement équipée** de nacelles ou de bras pendulaires, autorisant des hauteurs de travail **jusqu'à 20 m** (nacelle 4 mètres, 1000 kg) **ou 27 m** (nacelle pendulaire Aerial Jib 2). Vous multipliez ainsi les applications en **toute confiance** : élévation de personnes pour la construction et la rénovation, maintenance industrielle, entretien de ponts (nacelle pendulaire 3D négative), travaux d'infrastructures.



Accessoires

- **NACELLE STANDARD** : elle est proposée en version 365 kg ou 1000 kg. Elle est orientable et extensible.
- **NACELLE COUVREUR** : brevetée par Manitou, elle permet de travailler en toute sécurité sur les toits, grâce à l'ouverture des portes frontales.
- **NACELLE « AERIAL JIB »** : avec un bras supplémentaire télescopique et rotatif, elle permet d'atteindre une hauteur de travail de 27 m, ou de travailler sous le niveau des roues (travail sous les ponts par exemple).
- **NACELLE SPÉCIFIQUE** : nacelle 3D ou nacelle rehaussée pour travailler dans les bâtiments.

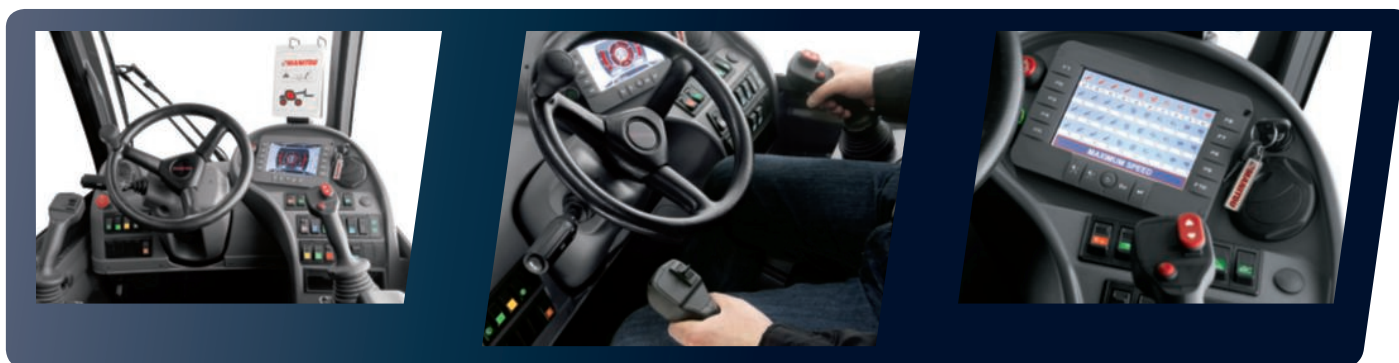


**“ Je travaille
facilement
jusqu’à 27 m ”**



MANITOU

Pilotage facilité



Cabine **spacieuse** et **confortable**

La cabine est **entièrement vitrée** et vous offre une **visibilité totale à 360°**.

Le poste de conduite est **spacieux et confortable** : large porte d'accès, siège à suspension réglable afin d'atténuer les chocs, tableau de bord clair et complet. De plus, les commandes ergonomiques vous simplifient la prise en main et l'utilisation de la machine.

Pilotez et contrôlez facilement la MRT Easy. Vous manipulez votre charge avec précision grâce aux deux **joysticks électro-proportionnels montés sur chaque accoudoir**. Quelle que soit la position de votre siège, les joysticks sont à portée de main.

Mémorisation des vitesses maximales

En fonction de votre environnement ou du travail à réaliser, vous **mémorisez les vitesses de mouvements maximales** de toutes les fonctions hydrauliques de la flèche télescopique.

Vous pouvez paramétrer et mémoriser jusqu'à **4 modes de travail**. Vous personnalisez votre MRT et l'adaptez ainsi à vos différentes manutentions.



“ Je contrôle aussi
ma MRT Easy avec
la **radio-commande** ”

le **+**

MRT *EASY*

Radio-commande // One man job

Manœuvrez la MRT Easy à distance, avec la même facilité que si vous étiez en cabine. L'option radio-commande vous permet d'exploiter l'ensemble des fonctions hydrauliques de la flèche et de la tourelle tout en étant à distance.

Les deux joysticks proportionnels de la radio-commande reprennent les mêmes fonctionnalités que ceux du poste de conduite. Vous conservez ainsi l'efficacité des mouvements simultanés, avec une ergonomie maximale.

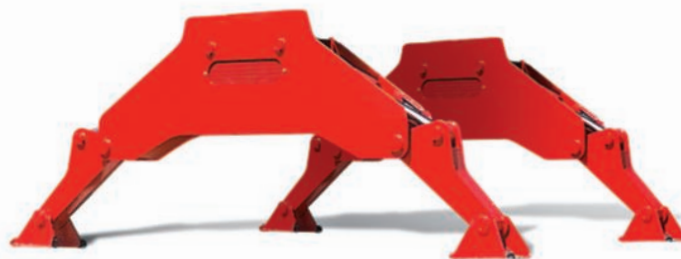
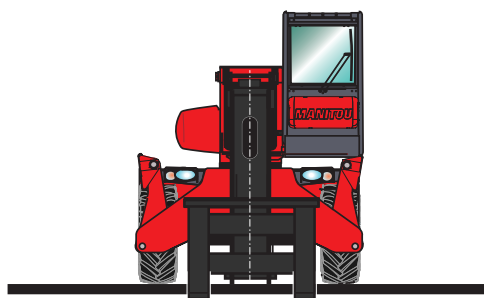
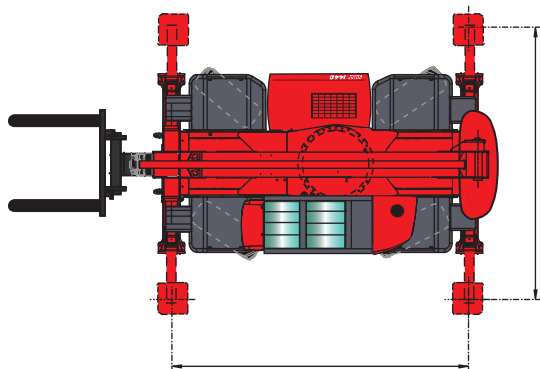


Stabilisation haute performance

Stabilisateurs nouvelle génération

La MRT Easy dispose de stabilisateurs de conception MANITOU, vous garantissant une parfaite stabilisation quel que soit le terrain. Avec leur ample surface d'appui (4 x 4 m), ils s'adaptent à tous les terrains pour une stabilité maximale.

Le contrôle de la stabilisation s'effectue par la mesure de la pression exercée par les patins sur le sol. La mise à niveau de la machine se fait donc en toute sécurité, même sur des fortes pentes.



Mise en place rapide

Les stabilisateurs sont faciles et rapides à mettre en place. D'une simple touche, vous pouvez les déployer simultanément ou individuellement.

Mise à niveau automatique (option)

Après la mise en appui des patins sur le sol, vous pouvez avec un seul bouton mettre automatiquement la machine en position horizontale. Vous gagnez du temps quel que soit l'état du terrain.

Stabilisateurs intégrés au gabarit

Quand les stabilisateurs sont relevés en position route, ils restent dans le gabarit de la machine. Sur les chantiers, vous pouvez cependant vous déplacer sans relever complètement les patins.



“ Je me positionne
simplement sur
tous les **terrains** ”

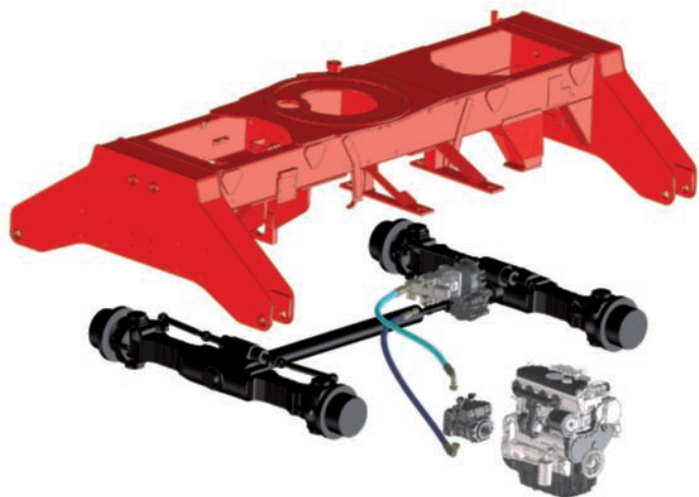


Stabilisateurs

Puissance et précision

“ Je contrôle
parfaitement
ma **charge**
sur tous les
terrains ”





Transmission et traction

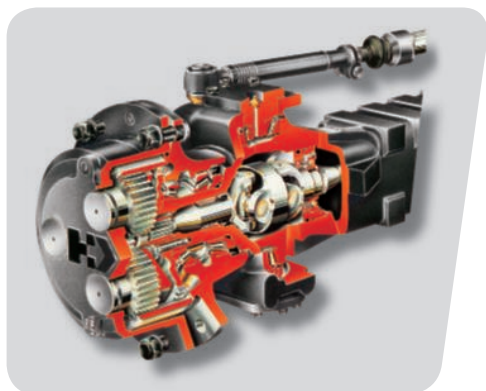
Adaptez votre vitesse et surmontez tous les obstacles. **Les 4 roues motrices et le pont arrière oscillant** vous garantissent une **adhérence optimale** même sur les sols accidentés. La **transmission hydrostatique** couplée à une boîte de vitesses à deux rapports vous permet d'adapter la vitesse de déplacement et l'effort de traction à tout type de terrain. D'un simple geste, vous choisissez le **mode « chantier »** ou le **mode « route »**. Vous êtes à l'aise partout, même sur les pentes **les plus abruptes**.

Transmission hydrostatique sans à-coup

Manutentionnez sans à-coup. **La MRT Easy** dispose d'une **pompe hydrostatique** à débit variable, ajustée automatiquement au moteur hydraulique à cylindrée variable. Cela vous assure un **équilibre optimal** entre vitesse de translation et capacité de franchissement.

Robustesse éprouvée

Profitez d'une transmission à toute épreuve. **La MRT Easy** dispose de **ponts directs** étudiés spécialement pour des applications tout-terrain, qui procurent une **excellente motricité** et assurent une **traction sans équivalent**. Les vérins de direction placés sur la partie supérieure sont naturellement protégés contre les chocs. De plus, les essieux directs sont équipés de **réducteurs épicycloïdaux**, multipliant ainsi le couple aux roues tout en réduisant les sollicitations internes.



Grande capacité de charge

Soulevez vraiment plus lourd sur 360° ! **La MRT Easy** soulève la **même charge quelle que soit la position de la tourelle**, cela vous permet de faire avancer vos chantiers plus rapidement.

Freinage fiable et sécurisé

Quelle que soit la charge, freinez avec précision. **La MRT Easy** est équipée de **freins multidisques à bain d'huile** à réglage automatique, situés à l'intérieur du pont. La capacité maximale de freinage est toujours **répartie sur les 4 roues**. Un **frein de stationnement hydraulique à action négative** vous assure en plus l'arrêt de la machine en **toute circonstance**. L'ensemble du système de freinage nécessite une maintenance minimale. Il est parfaitement protégé à l'intérieur des ponts.



Sécurité absolue



Normes européennes

Travaillez en toute sérénité ! La **MRT Easy** vous assure une **sécurité maximale**, en répondant à la fois aux **normes européennes** pour les applications chariot télescopique, grue mobile et nacelle élévation de personnes.



Contrôleur d'état de charge

Éliminez tout risque de surcharge !

La **MRT Easy** est équipée d'un **Contrôleur d'État de Charge (CEC)**, en tout point semblable au système utilisé sur les grues mobiles, il analyse en continu la **position de la charge** dans l'espace et la **configuration de travail** de la machine, il compare l'ensemble des données avec les diagrammes des **abaques mémorisés**. En limite de capacité, **il coupe automatiquement les mouvements aggravants**. Ce système élimine tout risque de surcharge de la machine. Il garantit la **sécurité du conducteur et des opérateurs** sur le chantier.

Visualisez le bon fonctionnement de votre machine à tout moment !

La **MRT Easy** vous informe en permanence de **l'état de la machine** : identification des modes opératoires de la machine (stabilisé, frontal sur pneu, rotation...), identification des équipements, **afficheur LCD alphanumérique** de visualisation des données de travail, sélection de la vitesse des mouvements hydrauliques.

Autodiagnostic

Le contrôleur d'état de charge de la **MRT Easy** dispose d'un programme spécifique **d'autodiagnostic**. Il permet de **vérifier** à l'écran l'état de tous les **composants** reliés au système de contrôle de la charge. En cas de lecture erronée, ce dispositif se met en **état de sécurité** et bloque les mouvements pour faciliter le diagnostic. Le capteur incriminé est affiché à l'écran afin de minimiser le temps d'immobilisation de la machine.

Zone restrictive de travail

Pour **sécuriser vos manutentions** répétitives sur les sites encombrés, vous pouvez délimiter votre zone d'évolution. **Vous gagnez en sécurité.**



**“ Je ne prends
aucun risque ”**



|| Sécurité

Maintenance simplifiée

Accès facilité aux organes principaux

Entretenez facilement votre MRT Easy ! Le moteur est placé latéralement au châssis, permettant un **accès à 3 côtés**. Le capot à l'arrière du châssis offre un **accès aisé** au filtre à air et à la batterie. Du bon entretien de votre MRT Easy, dépendent la **performance et la durée de vie de votre machine**.

Conception optimisée de la flèche

L'utilisation d'acier allié à haute résistance permet de rendre le **télescopique léger et solide à la fois**. Qu'elles soient hydrauliques ou à chaînes, les **flèches télescopiques** des MRT Easy sont dessinées pour **faciliter et minimiser l'entretien**.

Étanchéité du faisceau électrique

Travaillez par tous les temps ! L'installation électrique du MRT Easy vous garantit la **meilleure protection** contre la pénétration de l'eau et de la poussière (**indice de protection IP67**). L'ensemble des composants électriques (cartes électroniques, boîtes à fusibles et relais, connexions...) est protégé à **100%** pour assurer une parfaite **fiabilité** et une plus grande **longévité** de votre matériel.

Des pièces de rechange d'origine pour assurer la longévité de votre chariot

Conservez le niveau de performance de votre MRT Easy ! Partout dans le monde, MANITOU vous garantit la qualité et la conformité des accessoires et pièces de rechange aux spécifications d'origine, pour une sécurité totale d'utilisation. Un MANITOU bien entretenu dure longtemps et se revend à bon prix, c'est pour cela que les pièces d'origine sont disponibles pour les chariots jusqu'à 10 ans après l'arrêt de fabrication et livrées sous 48 heures en Europe.

Méfiez-vous des imitations, ces pièces de moins bonne qualité doivent être remplacées plus souvent et au final vous reviennent plus cher !





Un financement sur-mesure pour **préserver votre trésorerie**

Envisagez sereinement l'achat de votre chariot en utilisant les solutions de financement MANITOU* !

Vous disposez de solutions simples et adaptées à vos besoins et à la saisonnalité. Si vous souhaitez investir rapidement sans pénaliser votre trésorerie, pensez à nous demander une approche personnalisée tenant compte de votre situation.

* Solutions MANITOU FINANCE disponibles dans certains pays.

Contrats de maintenance **MANITOU**

2 niveaux de contrats adaptés à vos besoins. Vous avez l'assurance :

- d'un matériel toujours en état de fonctionnement optimal
- d'une réduction des coûts de réparation grâce à un suivi régulier
- de la conformité des interventions

· Main d'oeuvre
· Déplacement



· Main d'oeuvre
· Déplacement
· Pièces et lubrifiants



Extension de garantie **MANIPLUS**

Avec **MANIPLUS**, vous pouvez souscrire une extension de garantie de 12 ou 24 mois.

EASY MANAGER

Une solution de gestion de flotte simple et flexible (avec ou sans géolocalisation) pour optimiser le suivi opérationnel de vos machines. **EASY MANAGER** vous apporte :

- une gestion en temps réel des matériels
- un pilotage simple et optimisé de votre activité et du suivi de maintenance
- des fonctions pour maîtriser et sécuriser l'utilisation du matériel



Pièces de rechange **MANITOU**

En utilisant systématiquement les pièces de rechange d'origine, vous avez l'assurance de préserver durablement les performances de votre machine.

Votre concessionnaire a accès à un stock de plus de 70 000 références, disponibles en moins de 24h pour l'Europe (48h hors Europe).



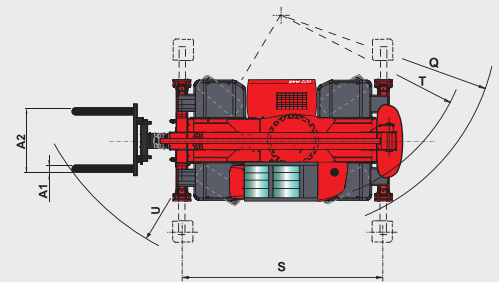
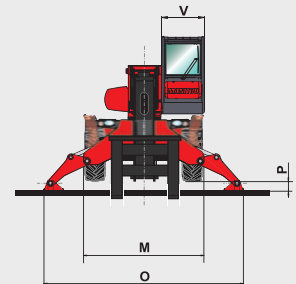
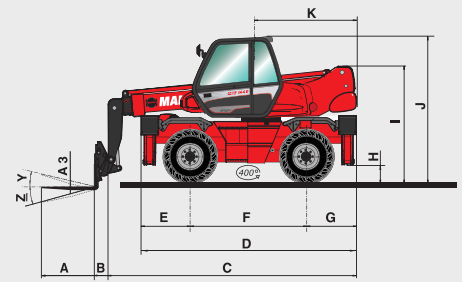
3 modèles au choix

“ Je choisis
le **modèle adapté**
à mes chantiers ”



MRT EASY

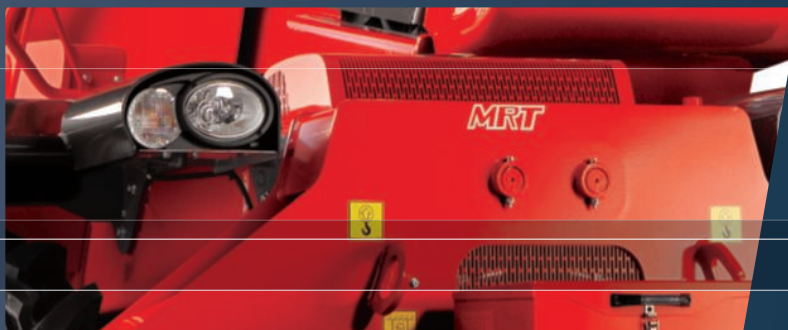
	MRT 1440	MRT 1640	MRT 1840
Capacité de levage (sur stabilisateurs) 500 mm du talon des fourches	4000 kg		
Hauteur de levage	13.80 m	15.80 m	17.90 m
Pneumatiques	400/70 - 20 14 PR		
Fourches (mm) Longueur x largeur x épaisseur	1200 x 125 x 50		
Freinage	multidisques à bain d'huile avec assistance hydraulique sur le pont avant		
Freins de service	de type négatif		
Frein de parking	de type négatif		
Moteur PERKINS STAGE III B	854E-E34TA		
Cylindrée	4 cylindres - 3400 cm ³		
Puissance	102 cv/75 kW		
Couple max.	420 Nm - 1400 tr/min		
Injection	directe		
Refroidissement	par eau		
Transmission	hydrostatique à régulation en puissance (pompe à débit variable et moteur hydrostatique à cylindrée variable) avec commande inching		
Inverseur de marche	électromagnétique		
Nombre de rapports (avant/arrière)	2/2		
Vitesse de déplacement max.	32 km/h		
Suspension	pont arrière oscillant avec blocage hydraulique automatique en rotation		
4 stabilisateurs	à commandes individuelles ou simultanées		
Rotation sur 400° (360° continue en option)	tourelle montée sur une double couronne et denture intérieure système de rotation avec frein négatif		
Hydraulique	2 pompe à engrenages 115 l/min - 270 bar		
Commandes	2 mono leviers à commande électrohydraulique proportionnelle pour tous les mouvements hydrauliques		
Réservoirs			
Système de refroidissement	25 l		
Huile moteur	8.10 l		
Huile hydraulique	150 l		
Carburant	130 l		
Poids à vide (avec fourches)	12490 kg	13000 kg	13300 kg
Largeur hors tout	2.40 m		
Hauteur hors tout	2.97 m		
Longueur (au tablier)	5.35 m	6.36 m	5.54 m
Garde au sol	0.34 m		
Effort de traction en charge	8600 daN		
Bruits et vibrations			
Bruit au poste de conduite (LpA)	79.7 dB		
Bruit à l'environnement (LwA)	104 dB		
Vibration sur l'ensemble mains/bras	< 2.5 m/s ²		
Sécurité	contrôleur d'état de charge en standard (norme grue mobile)		



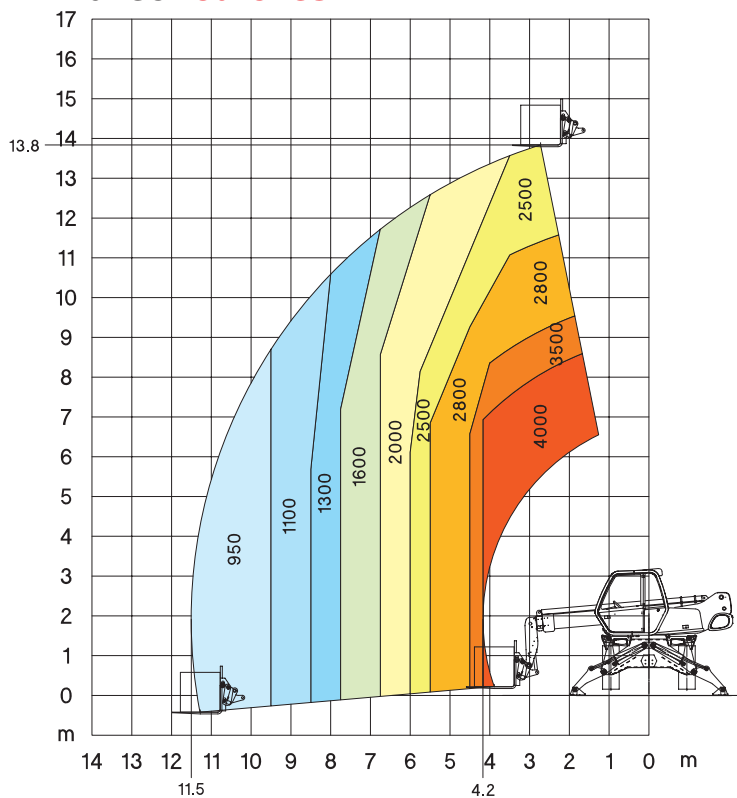
mm	MRT 1440	MRT 1640	MRT 1840
A		1200	
A1		125	
A2		1320	
A3		50	
B		290	
C	5060	6075	5255
D		4350	
E		1015	
F		2320	
G		1015	
H		340	
I		2375	
J		2970	
K	2040		2485
M		2400	
O		3975	
P		160	
Q		3900	
S		4000	
T		3600	
U	5250	5520	5235
V		950	
Y		12°	
Z		105°	

MRT 1440

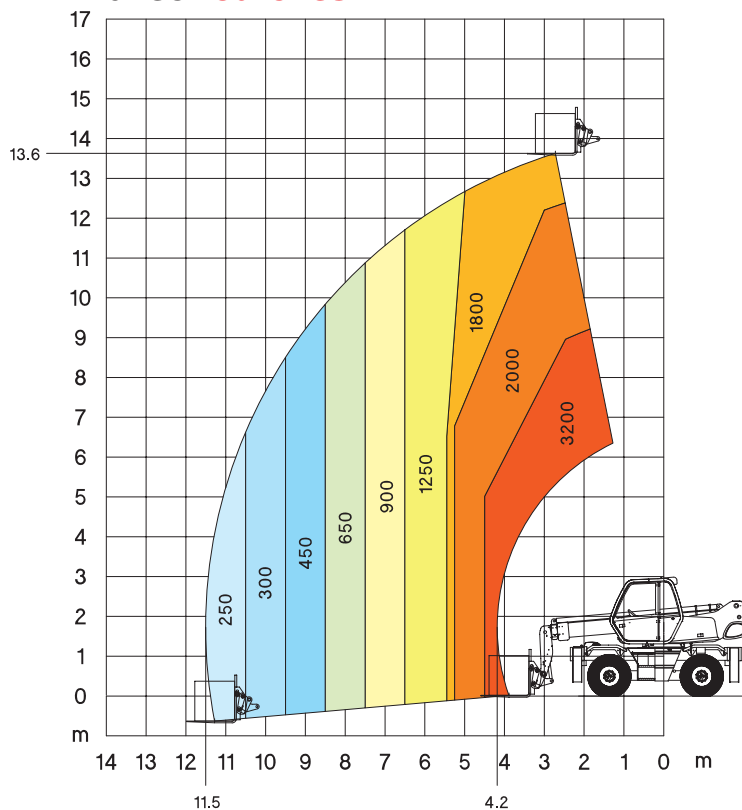
Grue //



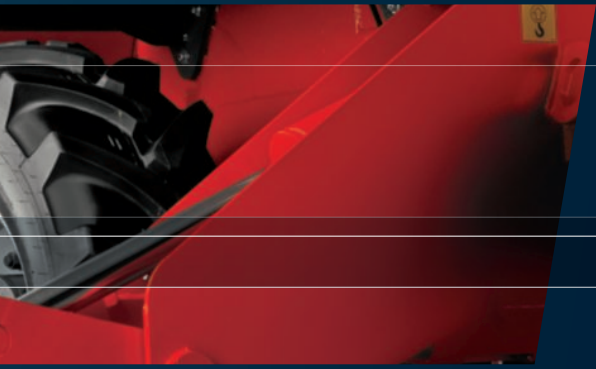
Rotation sur stabilisateur
avec **fourches**



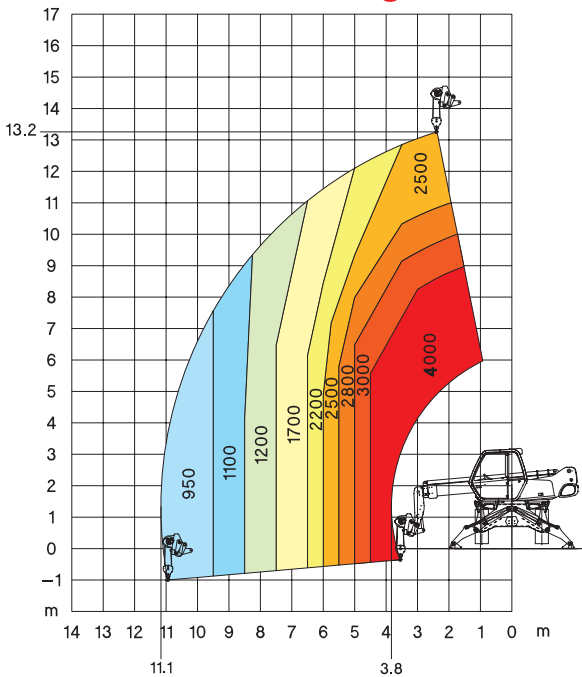
Frontal sur pneu
avec **fourches**



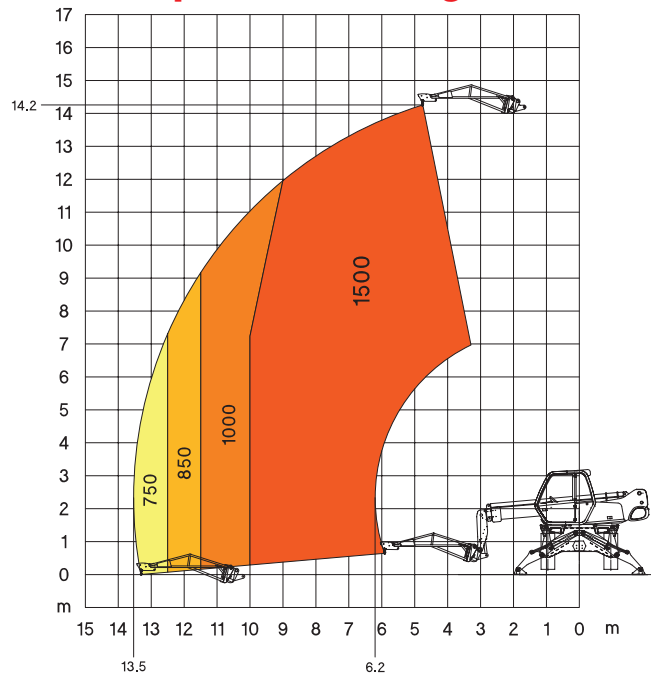
Télescopique // Nacelle



Rotation sur stabilisateurs
avec **treuil 4000 kg**

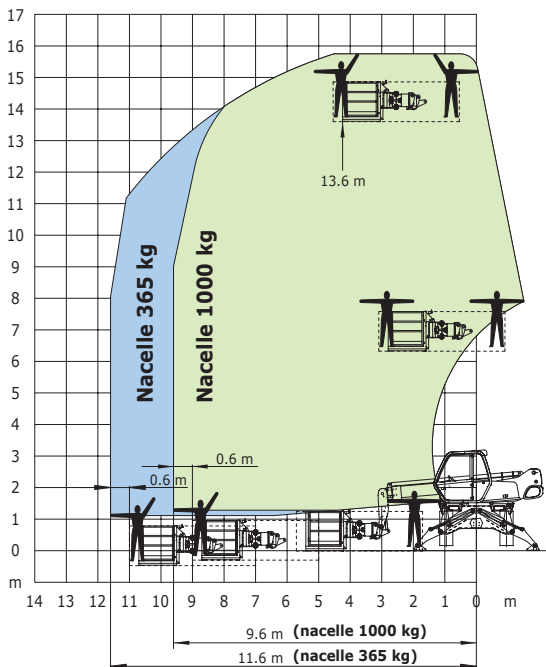


Rotation sur stabilisateurs
avec **potence 1500 kg**

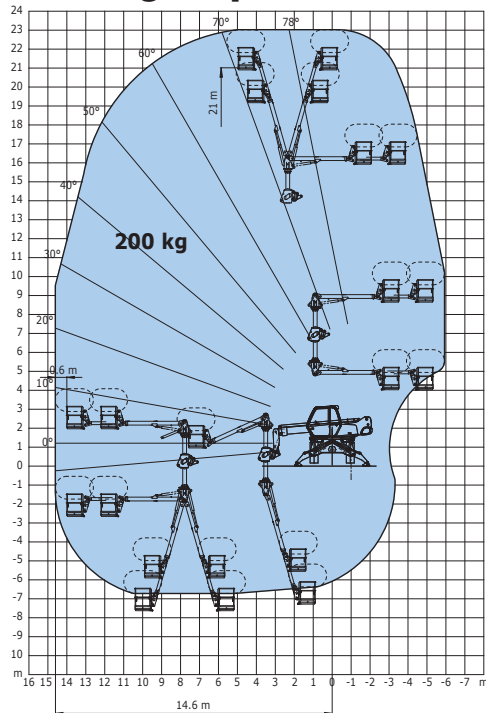


Rotation sur stabilisateurs
avec **nacelle 365 / 1000 kg**
2.25 / 4 m - 3 personnes

Nacelle 365 kg et Nacelle 1000 kg



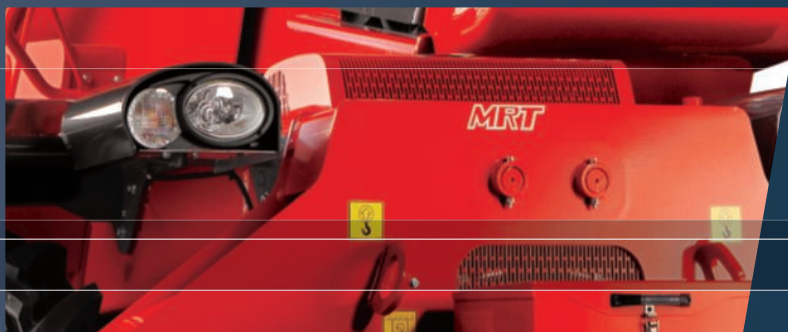
Rotation sur stabilisateurs
avec **nacelle Aerial Jib 2**
200 kg - 2 personnes



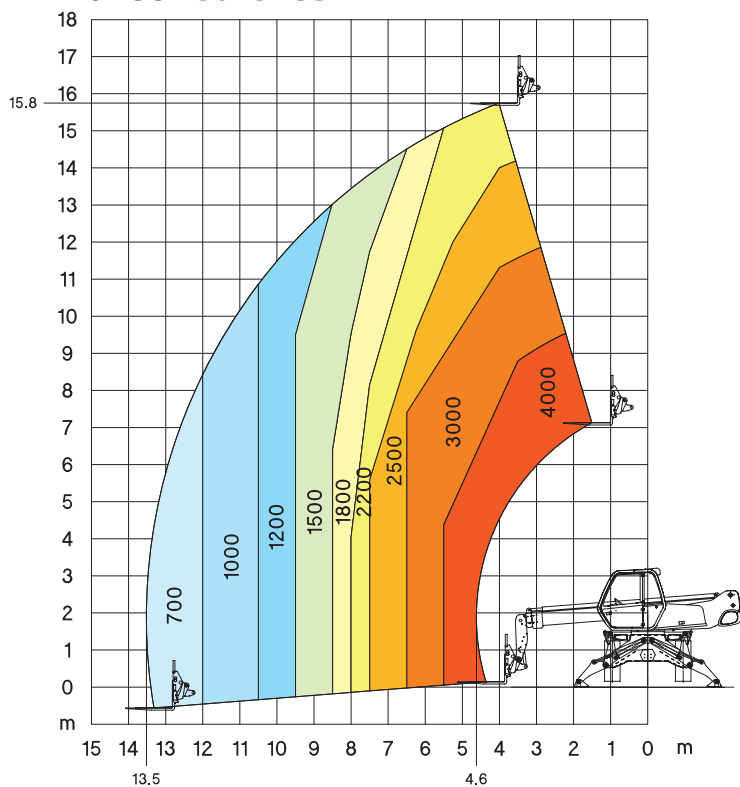
WRT 1440

MRT 1640

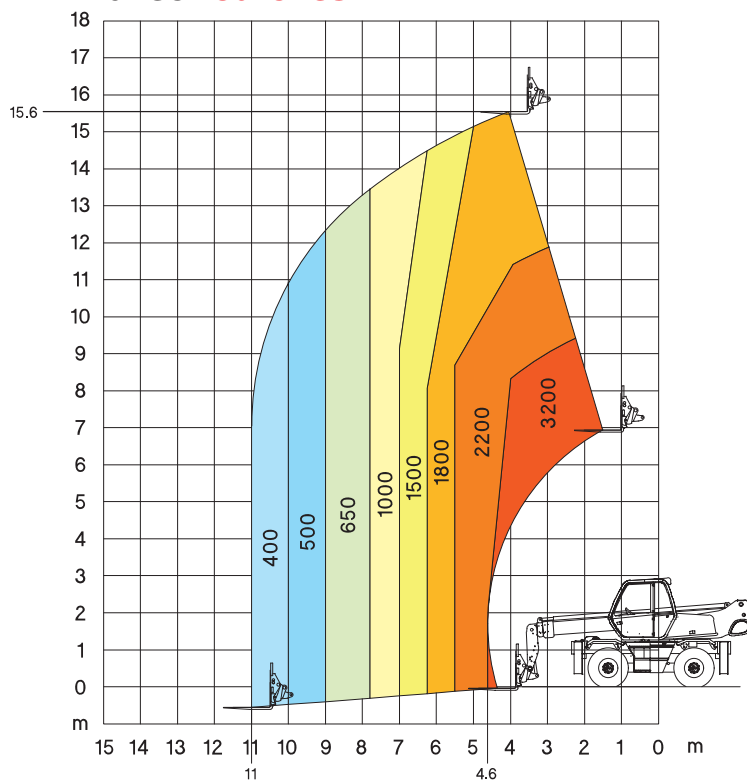
Grue //



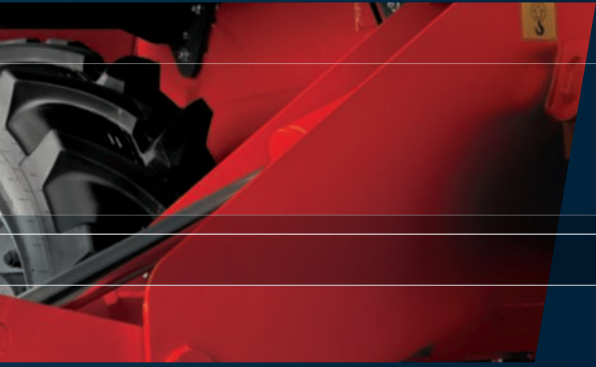
Rotation sur stabilisateur
avec **fourches**



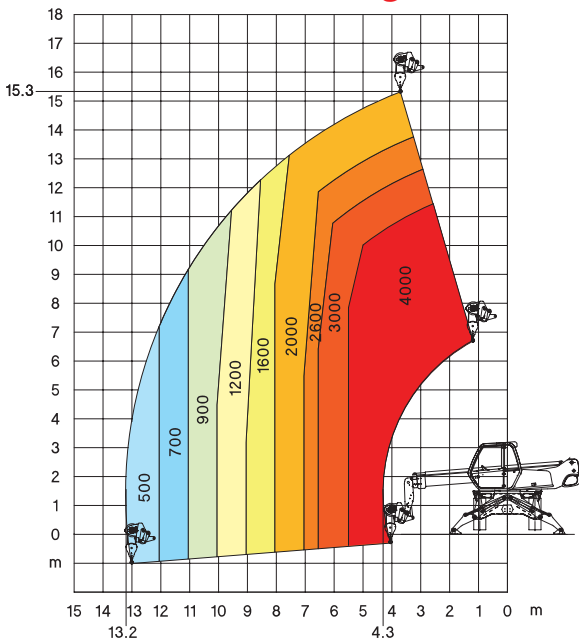
Frontal sur pneu
avec **fourches**



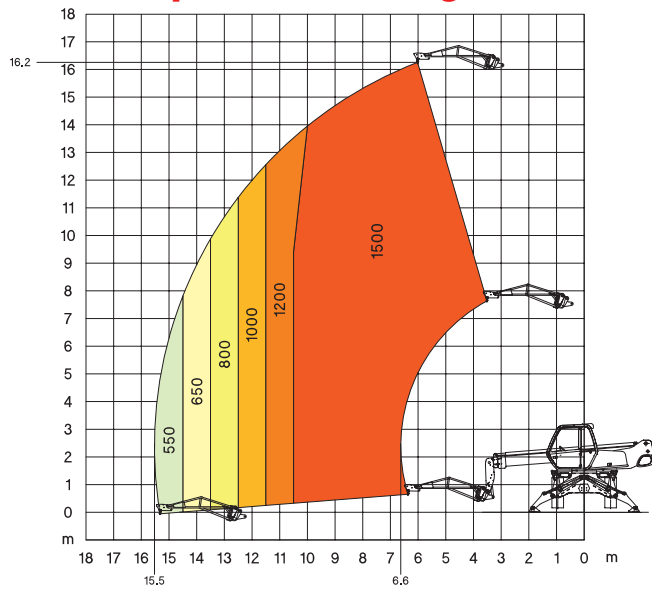
Télescopique // Nacelle



Rotation sur stabilisateurs
avec **treuil 4000 kg**

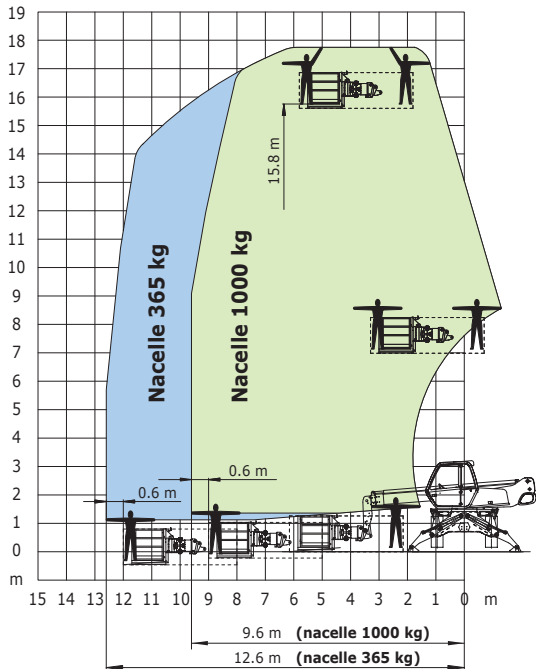


Rotation sur stabilisateurs
avec **potence 1500 kg**

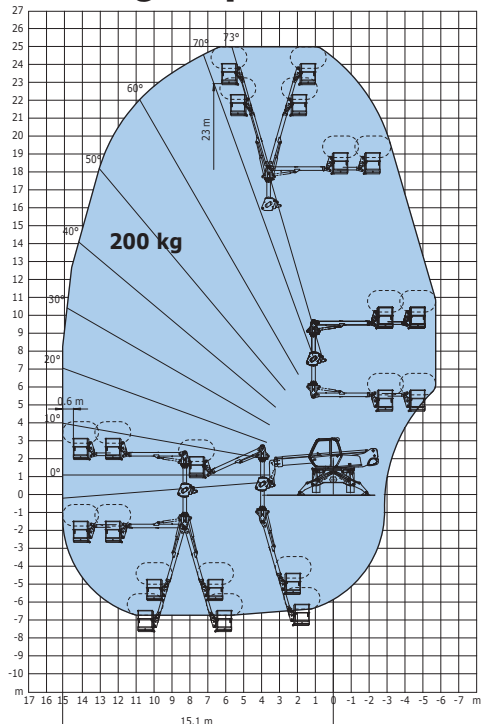


Rotation sur stabilisateurs
avec **nacelle 365 / 1000 kg**
2.25 / 4 m - 3 personnes

Nacelle 365 kg et Nacelle 1000 kg



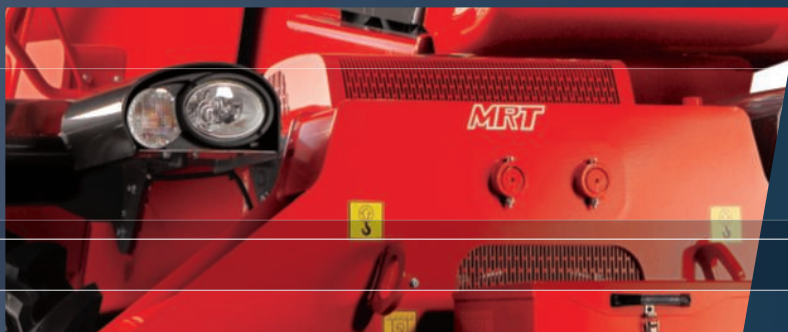
Rotation sur stabilisateurs
avec **nacelle Aerial Jib 2**
200 kg - 2 personnes



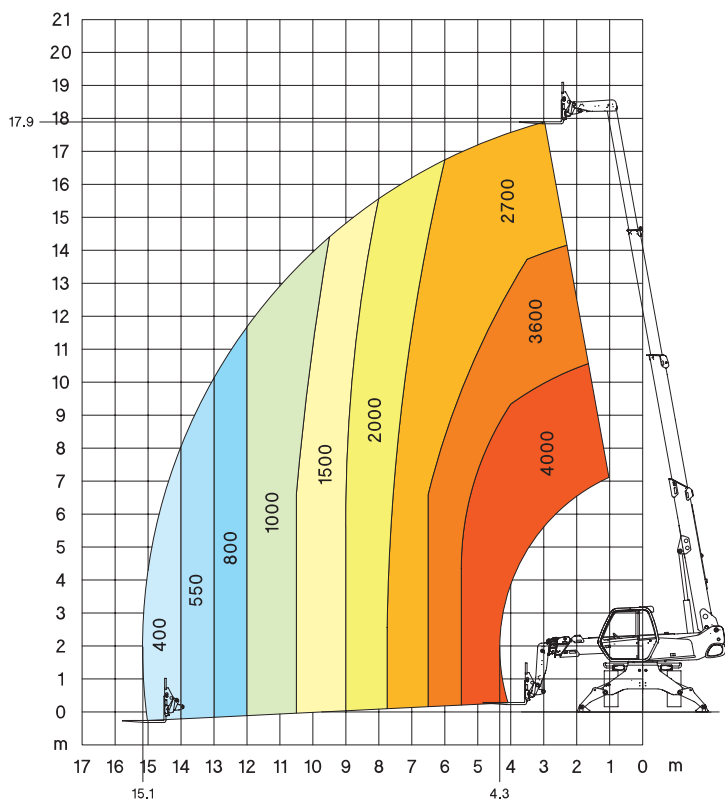
WRT 1640

MRT 1840

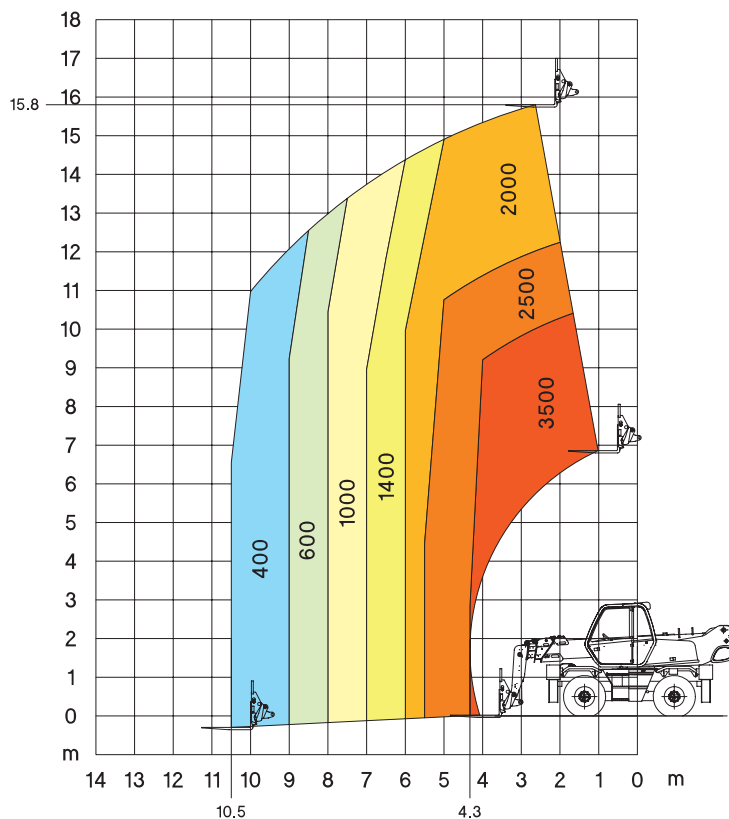
Grue //



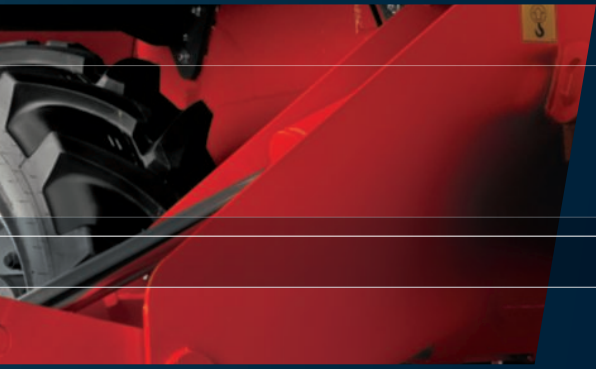
Rotation sur stabilisateur
avec **fourches**



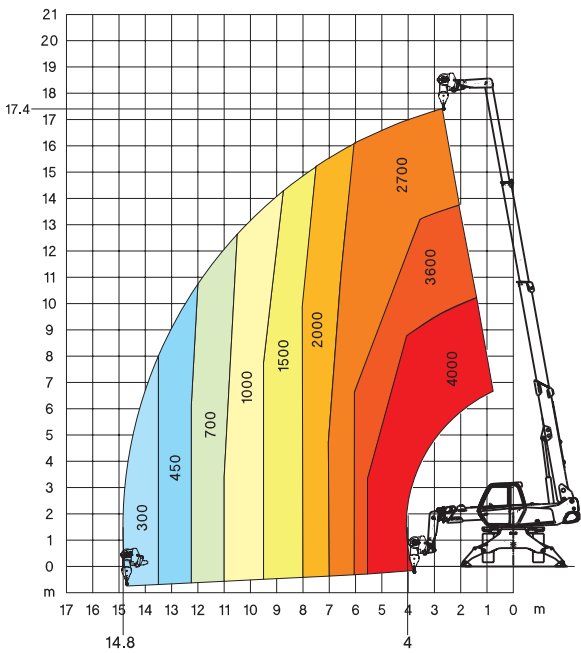
Frontal sur pneu
avec **fourches**



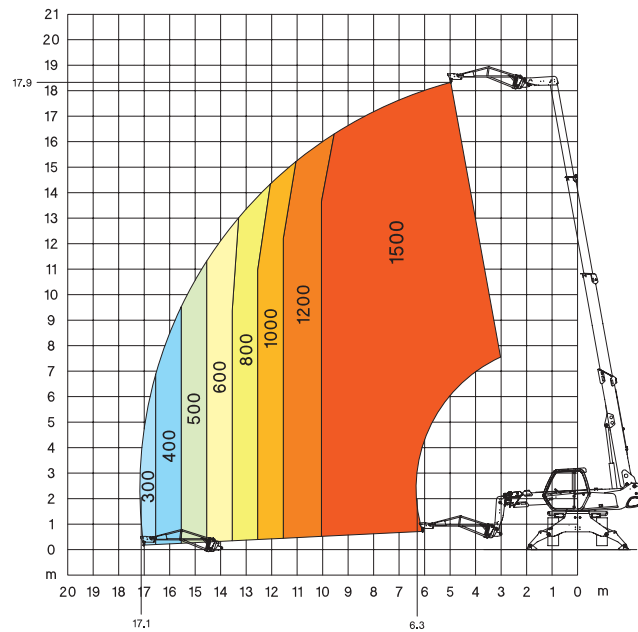
Télescopique // Nacelle



Rotation sur stabilisateurs
avec **treuil 4000 kg**

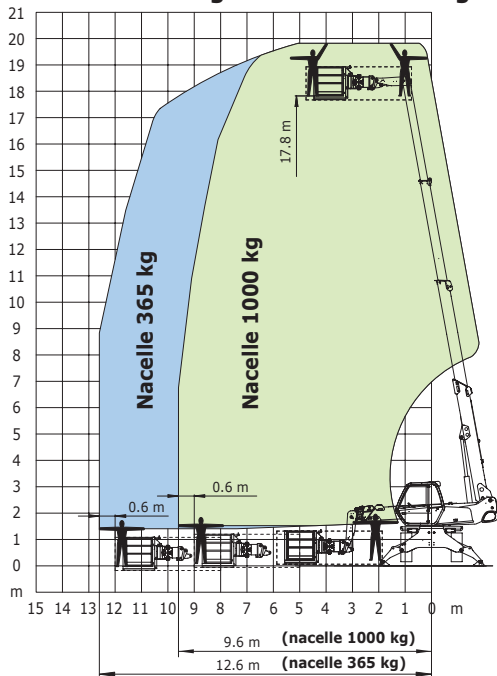


Rotation sur stabilisateurs
avec **potence 1500 kg**

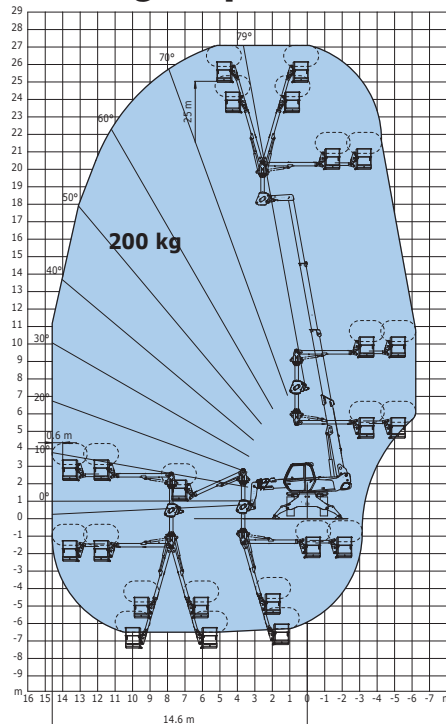


Rotation sur stabilisateurs
avec **nacelle 365 / 1000 kg**
2.25 / 4 m - 3 personnes

Nacelle 365 kg et Nacelle 1000 kg



Rotation sur stabilisateurs
avec **nacelle Aerial Jib 2**
200 kg - 2 personnes



WRT 1840

Votre concessionnaire **MANITOU** :



Siège social :

B.P. 249 - 430 rue de l'Aubinière - 44158 Ancenis Cedex - France

Tél. : 00 33 (0)2 40 09 10 11 - Fax : 00 33 (0)2 40 83 36 88

www.manitou.com

CE Cette publication présente le descriptif des versions et possibilités de configuration des produits Manitou qui peuvent différer en équipement. Les équipements présentés dans cette brochure peuvent être de série, en option, ou non disponibles suivant les versions. Manitou se réserve le droit, à tout moment et sans préavis, de modifier les spécifications décrites et représentées. Les spécifications portées n'engagent pas le constructeur. Pour plus de détails, contactez votre concessionnaire Manitou. Document non contractuel. Présentation des produits non contractuelle. Liste des spécifications non exhaustive. Les logos ainsi que l'identité visuelle de l'entreprise sont la propriété de Manitou et ne peuvent être utilisés sans autorisation. Tous droits réservés. Les photos et schémas contenus dans la présente brochure ne sont fournis qu'à des fins de consultation et à titre indicatif.

MANITOU BF SA - Société anonyme à conseil d'administration - Capital social : 37 567 540 euros - 857 802 508 RCS Nantes